

eman ta zabal zazu



Universidad
del Pa s Vasco

Euskal Herriko
Unibertsitatea

Euskarazko lehen C1 ebaluatzaile automatikoa

Egilea: Ekhi Azurmendi Arrue

Tutorea: Oier Lopez de Lacalle Lecuona

hap

Hizkuntzaren Azterketa eta Prozesamendua Masterreko titulua lortzeko bukaerako proiektua

2024ko urria

Sailak: Lengoaia eta Sistema Informatikoak

Laburpena

Proiektu honetan zehar euskarazko idazlanek C1 maila duten edo ez zehazten duen ebaluatzaile automatiko bat garatzen saiatu gara. Gure helburua betetzeko HABE eta HiTZ arteko hitzarmenaren bitartez 10.000 transkribatutako idazlan eskuratu ditugu gure sistema entrenatzeko. Datu eskasia eta sistemaren gaindoitzea ekiditeko teknika ezberdinak landu ditugu: EDA, SCL eta erregulazioa; Hizkuntza Eredu ezberdinekin ere probak egin ditugu duten portaera aztertzeko. Azkenik, sistema ezberdinen portaeren analisiak ere egin ditugu, ereduaren kalibrazioa eta artefaktuen eragina neurtzeko.

Esker onak

Lehenik eskerrak eman nahi dizkiet lagunei eta familiari, nire gogoetak, arazoak eta gorabeherak entzun eta jasan baitituzte azken hilabete hauetan. Eskerrak ere lankideei proiektuan izandako arazoak konpontzen lagundu didatelako eta ideia berriak eman dizkidatelako. Eskerrak ere Oierri proiektu konplexu honetan aurrera nola egin lagundu izanagatik. Azkenik, eskerrak HiTZ zentroari beharrezko laguntza eta errekursoak eskaintzeagatik.

Gaien aurkibidea

1 Sarrera	7
1.1 Motibazioa	7
1.2 Proiektuko helburuak	8
1.3 Dokumentuaren antolaketa	8
2 Aurrekariak	9
2.1 HE	9
2.1.1 Hizkuntza ereduak	9
2.1.2 Transformers	12
2.2 HABEren ebaluazio irizpideak	16
2.3 Testua ebaluatzeko sailkapen atazak	17
2.3.1 Idazlanen puntuaketa automatikoa	19
2.3.2 Hizkuntza mailaren sailkatzaileak	20
2.4 Euskarazko aurrekariak	20
3 Ingurune esperimental	21
3.1 Datuak	21
3.2 Hizkuntza Ereduak	23
3.3 Entrenamendu teknikak	24
3.3.1 Easy Data Augmentation	25
3.3.2 Supervised Contrastive Learning	26
3.3.3 Entrenamenduak azkartzeko metodoak/erabakiak	28
3.4 Ebaluazio metrika automatikoa	31
4 Esperimentuak eta emaitzak	32
4.1 Domeinuaren eragina eta datu-multzoen banaketa	33
4.2 HE aukeraketak eta oinarri lerroak	33
4.3 Hobetzeko esperimentuak	35
4.3.1 Erregularizazio tekniken esplorazioa	35
4.3.2 EDA esperimentuak	37
4.3.3 SCL esperimentuak	38
4.3.4 Ereduen aukeraketak	38
4.4 Datu kopuruaren eragina	39
5 Analisia	41
5.1 Kalibratio azterketa	41
5.2 Artefaktuen azterketa	45
6 Ondorioak eta etorkizuneko lanak	46
6.1 Datu-multzoen eragina	47
6.2 Esperimentuen ondorioak	47
6.3 Datu kopuruaren ondorioak	47

6.4 Analisisien ondorioak	48
6.5 Etorkizunerako lanak	48
A Esperimentuetako hiperparametroak	55
B Esperimentu guztien emaitza taulak	56
C Testuen adibideak	56
C.1 Baxua testu baten adibidea	56
C.2 Dudako testu baten adibidea	61
C.3 Altua testu baten adibidea	61

1 Sarrera

1.1 Motibazioa

Gaur egun hizkuntza teknologiak geroz eta erabiliagoak dira, GPT edota Alexa edo Siri bezalako adimen artifizialak oso zabaldua daude gizartean. Teknologia hauek baliabide ugariko hizkuntzetan errendimendu altua izan ohi dute, baina arazoak izan ohi dituzte euskara bezalako hizkuntza txikiagoekin. Euskarak mundu digitalean presentzia edukitzea garrantzitsua da hizkuntza teknologiak euskarara ekartzeko.

Euskaraz teknologia hauek garatzeko eta beharrezko datuak biltzeko IKER-GAITU proiektua sortu zen 2023an. Proiektuak 3 urtez 4 helburu nagusi ditu:

- Idatzizko eta ahozko euskarazko gaitasunak automatikoki sailkatzeko sistema bat garatzea.
- Hizketarako arazoak dituzten pertsonen, ahots pertsonalizatuzko ahots sintesirako teknologien garapena.
- Berehalako ahotszko transkripzioa, bai euskara eta gaztelaniera nahasten direnean, baita hizlari bat baina gehiagoko egoeretarako.
- Euskararako testuzko hizketarako sistema baten garapena, gaur egungo teknologia onenen pareko kalitatea duena.

Master amaierako proiektu hau IKER-GAITU proiektuaren barruan kokatzen da. Zehazki, lehen helburuko euskarazko idatzien maila zehazteko sistemaren garapena du lan honek helburu.

Idatzizko euskararen mailaren sailkatzaile bat garatzeko, gero eta aukera gehiago dago. Euskaltegietan, hizkuntza-eskoletan eta oro har hezkuntza alorrean sortzen diren hizkuntza-probetako testuak formatu digitalean eskuratzeko eta datu horiek ikerketarako erabiltzeko aukera handiagotzen joan da azken urteetan. Honek, transkribatutako idazlan hauek erabilia, sailkapen sistemak garatzen hasteko lehen saiakerak egitea ahalbideratzen du.

Hizkuntza mailaren sailkatzaileak garatuta daude eta gero eta hobeak dira datu ugariko hizkuntzetarako. Euskaraz berriz, sistema ezberdinak sortzeko saiakerak egin dira, hainbat teknika erabiliz. Horren adibide HiTZ taldeak garatutako lehen [C1 sailkatzaile demoa](#) daukagu. Demo hau hobetzearren testu gehiago eskura izanda sailkatzaile hobeago bat garatzen saiatuko gara.

Proiektu honetan garatuko den sistemaren erabilera praktikoa bat euskara ikasten ari direnen komunikagaitasun-maila zehaztea da, ikasleen hizkuntza gaitasunak aztertuz. Honek balio izango du ikasleentzat, irakasleentzat eta erakundeentzat; ikasleek haien maila jakiteko, irakasleek ikerketan edo ebaluazioan laguntzeko, eta erakundeek ebaluazio-neurri osagarri bat izateko.

1.2 Proiektuko helburuak

Proiektu honen helburu orokorra C1 mailako sailkatzailea garatzea da. Sailkatzaile honek sarreran idazlan bat jaso eta C1 gaindituko duen edo ez aurrean behar du. Horretarako, euskararako dauden HE eta teknologia aurreratuak ikertuko dira.

Proiektuaren barruan hainbat azpichelburu eta ikerketa galdera definitu dira.

Lehena, eskura dauden HE ezberdinekin esperimentuak egitea da, ataza honetan eredu ezberdinak izan ditzaketen eraginak aztertzeke. Azpichelburu honek ikerketa galdera bartzuei erantzutea du helburu, besteak beste, HE eleanitzak elebakarrak baina hobekak diren edo ez horrelako atazetan.

Bigarren mailako helburuekin jarraituz, HE egokienekin egindako entrenamenduak hobetzeko hainbat bide esploratuko dira:

Erregularizazio teknikak aztertuko dira izan ditzaketen gaindoitzeak eta alborapenak gainditzeko.

Supervised Contrastive Learning teknikak esploratuko dira mugan dauden testuak egokiago sailkatzeko helburuarekin.

Easy Data Augmentation algoritmoa erabiliko da datu eskasiari aurre egiteko teknika gisa. Teknika hau mota honetako azterketa linguistiko sakonak egiten diren atazetan egokia den edo ez aztertzeke.

Datu eskasia dugunez eta datuak lortzeko transkripzio prozesu bat martxan dagoenez datu gehiago erabiltzearen eragina aztertu nahi dugu. Horrela, datu gehiago erabilita lor dezakegun onura azter dezakegu.

Azkenik, sortutako ereduaren portaeraren analisi bat egingo da, sailkatzaileen asmatzetarako izateaz gain portaerarekin lotutako informazioa eskuratzeko, ikerketa galdera ezberdinak erantzuteko eta HE eta teknika egokienak identifikatzeko.

1.3 Dokumentuaren antolaketa

MALaren memoria hainbat sekziotan banatuta dago, lehena hau sarrera izanik. Jarraian, aurrekariak eta memoria ulertzeko behar diren oinarri teorikoak azaltzen dira. Hirugarren sekzioan ingurune esperimentalak deskribatzen da: datuak, erabiliko diren Hizkuntza Eredu eta teknikak. Laugarren sekzioan lortutako emaitzak eta ebaluazioak azaltzen dira. Bosgarren sekzioan entrenatutako ereduaren analisiak deskribatuko dira. Seigarren sekzioan emaitzetatik eta analisisetatik ateratako ondorioak aipatuko dira eta etorkizunerako gertatzen diren lanak zehaztuko dira. Azkenik, zazpigarren sekzioa eranskinen atala da, taulak, testuen adibideak eta abar daude bertan.

2 Aurrekariak

2.1 HE

Sekzio honetan proiektuaren txostena ulertzeko beharrezkoak diren oinarri teorikoak azalduko dira.

2.1.1 Hizkuntza ereduak

Azken urteetan Adimen Artifizialak gorakada izugarria izan du eta hainbat ataza burutzeko erabili dira Ikasketa Automatikoa izenez ezagutzen diren teknikak. Ataza horietako batzuk lengoia naturalaren prozesamenduak (LNP) barne hartzen ditu. Tresna oso erabilgarriak sortu dira LNPren baitan, itzulpen sistemak, txat botak edota sentimendu analisiak egiteko sistemak besteak beste. Teknologia hauen oinarrian hizkuntza ereduak (HE) izeneko eredu estatistikoetan oinarritutako ereduak daude.

HEak testuen (hitz sekuentzien) gaineko probabilitatea kalkulatzeko dute. Probabilitate horrek sarrerako testua gizaki batek idatzia izateko duen probabilitatea adierazten du. Probabilitatearen katearen erregela bidez kalkulatzeko da [Jurafsky eta Martin \(2023\)](#). $P(W_1 \dots W_n)$ sarrerako sekuentziaren probabilitatearen formula izanik, probabilitatearen formula honela hedatzen da:

$$P(W_{1:n}) = P(W_1)P(W_2|W_1)P(W_3|W_{1:2})\dots P(W_n|W_{1:n-1}) = \prod_{k=1}^n P(W_k|W_{1:k-1}) \quad (1)$$

HEak testuen probabilitateak kalkulatzeko gain, testu sortzaile moduan ere erabil daitezke, $P(W_i||W_1 \dots W_{i-1})$ moduko kalkuluak egiteko gai direnez, probabilitate gehien duen hurrengo hitza zein den asma dezake [Jurafsky eta Martin \(2023\)](#).

$$P(\text{zaude}|\text{kaixo, zer moduz}) \quad (2)$$

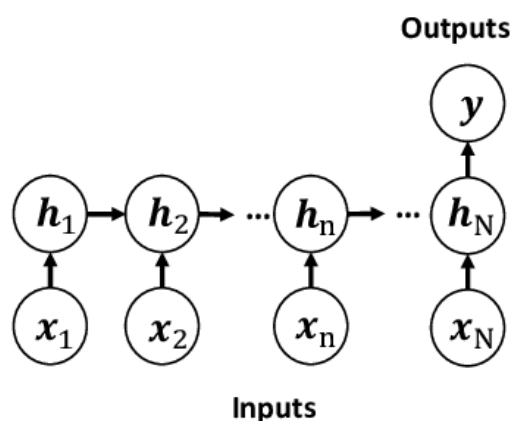
Honek HEen erabilera esparrua zabaltzen du eta LNP munduko ataza askotan eredu hauen presentzia bermatzen du.

HEak hainbat modutara inplementatzen dira orokorrean. Klasikoki N-grametan oinarritutako ereduak izan dira, non atzetik dauden N-1 hitz kontuan hartuta N-garren hitzaren probabilitatea kalkulatu duten. Jatorrian atzetik dauden hitz guztiak kontuan hartzen dira, baina probabilitateen kalkulua asko konplikatu denez, N-grametan oinarritutako sinplifikazioa erabiltzen da. Horri Markoven hipotesia deitzen zaio. Adibidez, 2-gramekin lan egitean, $P(W_i|W_{i-1})$ motako kalkuluak egingo dira. [Jurafsky eta Martin \(2023\)](#)

$$P(\text{kaixo, zer moduz?}) = P(?|\text{moduz}) * P(\text{moduz}|\text{zer}) * P(\text{zer},) * P(,|\text{kaixo}) \quad (3)$$

Beste inplementazio bat sare neuronalak erabiliz egin daiteke. RNN motako sarean [RNN \(1990\)](#), ikusitako sarrerako datu guztien informazioa mantentzen da eta honek

Markoven sinplifikazio beharra ezabatzen du [Mikolov et al. \(2010\)](#). [1](#) irudian RNN-HE baten diagrama dago, bertan X balioak hitzak izango lirateke, y hurrengo hitzaren probabilitatea eta h_n irakurritako hitzen informazioa gordetzen duen bektorea. h_n bektoreari esker irakurritako informazioa kodetzen da. Halere, sare neuronalen eta RNNen mugen-gatik errealitatean oso zaila da hitz sekuentziako hitz guztien informazioa mantentzea eta sarrera tamaina handietan arazoak izaten dituzte informazio galerarekin. [Jurafsky eta Martin \(2023\)](#)



Irudia 1: RNN sare neuronalak HE moduan erabilia.

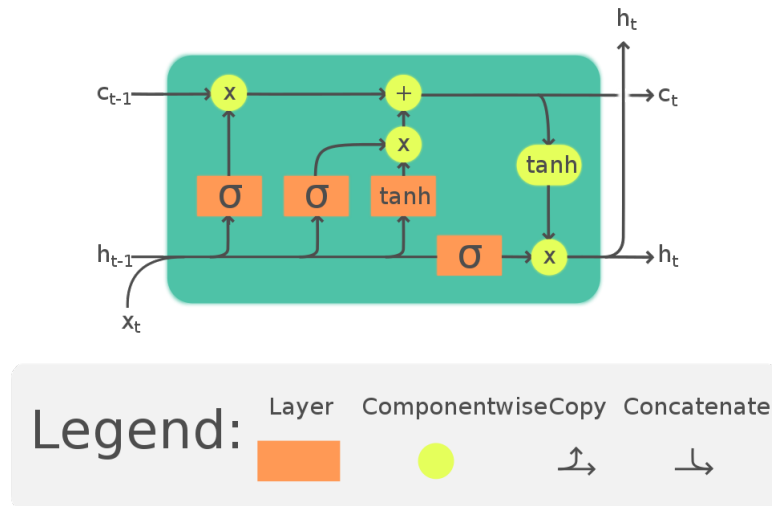
Sarrerako informazio galera ekiditeko, bi RNN arkitektura berri aurkeztu ziren.

Lehen LSTM (Hochreiter et al 1995) izenekoa 1997an aurkeztu zuten [Hochreiter eta Schmidhuber \(1997\)](#) artikuluan. LSTM arkitekturaren atzean dagoen intuizioa sare neuronal batean modulu gehigarri bat sortzea da, informazioa noiz gogoratu eta noiz ahaztu ikasten duena. Modu horretara RNNek sekuentzia luzeetan duten arazoa txikiagotzen da, informazioa gordetzen duen bektoreak modu selektiboan gordetzen duelako. Gainera, gradienteekin RNNetan zegoen arazoa ere gainditu da, sekuentzia luzeetan atzeranzko barreiaketan gradienteak desagertzen baitziren. [2](#) irudian LSTM baten diagrama ikus daiteke.

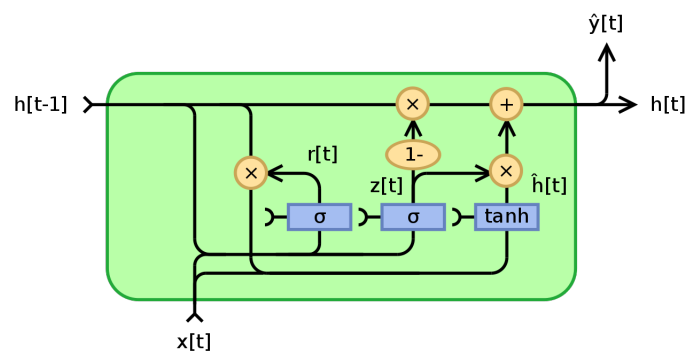
Bigarrena GRU (Chung et al 2014) izenekoa 2014an aurkeztu zuten [Chung et al. \(2014\)](#) artikuluan. Arkitektura honek LSTMaren ideia jarraitzen du, baina sinpleagoa da. Ezberdintasunak daude kalkuluak egiteko moduan bai eta diseinuan ere [3](#) diagraman ikus daitekeenez. GRUk ere historia kodetzen duen bektoretik zer gorde eta zer erauzi erabakitzen ikasten du LSTMak bezala, baina modu sinpleago batean, parametro eta kalkulu gutxiago eginez.

Nahiz eta GRUk parametro eta kalkulu gutxiago egin, ez du LSTMa ordezkatu eta atazaren arabera arkitektura bat edo bestea aukeratzen da.

LSTM eta GRU erabilia RNNek zeukaten arazoa txikitzea eta HE hobek sortzea lortu zen. Baina sekuentzia luzeetako arazoak ez ziren guztiz desagertu. Arazoa da sekuentzia osoa bektore batean kodetzen dela eta sarrera luzeak badira, oso zaila da informazio guztia ongi kodetzea. Konponbide gisa [Bahdanau et al. \(2014\)](#) artikuluan arreta mekanismoa



Irudia 2: LSTM baten diseinu irudia.

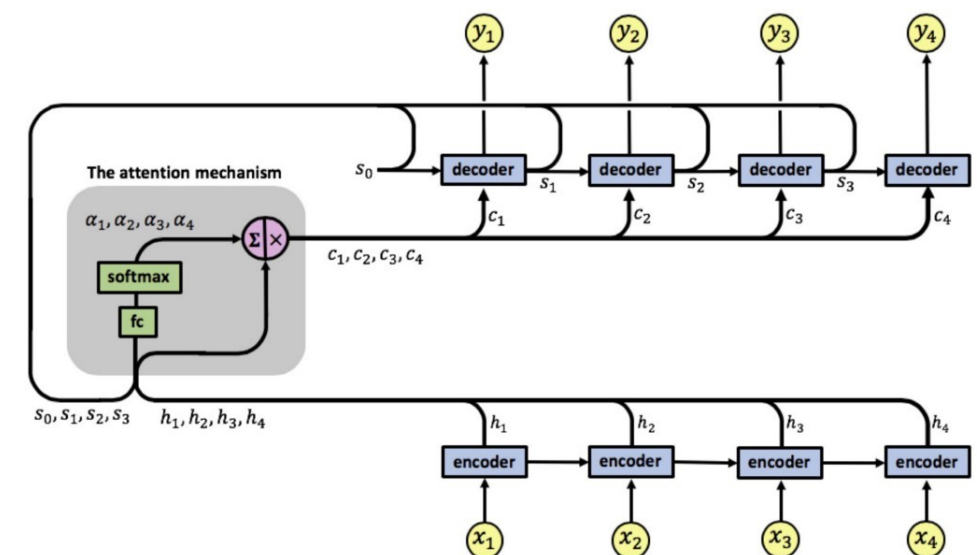


Irudia 3: GRU baten diseinu irudia.

aurkeztu zuten. Honakoa esaten da artikuluan arretaren beharra ulertzeko:

A potential issue with this encoder–decoder approach is that a neural network needs to be able to compress all the necessary information of a source sentence into a fixed-length vector. This may make it difficult for the neural network to cope with long sentences, especially those that are longer than the sentences in the training corpus.

Arreta mekanismoak sarrerako hitz bakoitzaren kodeketa bektoreari eragiketa batzuen bitartez, garrantzia handiagoa edo txikiagoa ematen dio; ondoren, garrantziaren arabera kalkuluak egiteko. Sareak entrenamenduan zehar arreta ze sarrera motan jarri ikasiko du. 4. irudian ikus daiteke arreta mekanismoaren implementazio diseinua. Ikusten den bezalaxe, sarrerako hitz bakoitzarentzat arreta balio bana kalkulatu eta ondoren kodeketa bektoreekin nahastuz irteerak kalkulatu dira.



Irudia 4: Atentzio mekanismoaren diseinu irudia.

2.1.2 Transformers

2017an *Attention is all you need* artikuluan *Transformers* arkitektura aurkeztu zuten Vaswani et al. (2017). Arkitektura hau arretan oinarritzen da eta sarrerako balio bakoitzari garrantzi bat esleitzen dio ondorengo kalkuluetarako. LNPrak ekarriz Izendun Entitateen Identifikazioa (IEI) motatako atzetan lokailuek eta juntagailuek ez dute garrantzirik eta ongi entrenatutako eredu batek arreta bitartez pisu gutxiago esleituko die hitz mota hauei.

Arkitekturaren diseinua 5. irudian ikus daiteke. Sare neuronal hauek bi atal dituzte, bata kodetzaile izenez ezagutzen dena eta sarrerako informazioa kodetzeaz arduratzen dena. Besteak deskodetzaile izena hartzen du eta sarrerako informazioa eta kodetzailetik

jasotakoa erabiliz, irteerako probabilitateak kalkulatzeko dituzte. Kodetzaile eta deskodetzaileak arreta mekanismoa ezberdin kalkulatzeko dute [Vaswani et al. \(2017\)](#).

Kodetzaileak autoatentzioa erabiltzen du, honek sarrerako sekuentziako kide guztiak elkarren artean konparatzen ditu eta irteerak eraldatzen ditu atentzio balioak erabiliz. Beraz, sarreran 512 hitz badaude, hitz bakoitzeko 512 arreta balio egongo dira, sarrera bakoitza sarrera guztiarekin alderatzen duelako, bere burua barne. Azkenik, arreta balio guztiak erabiliz, sarrerako hitz bakoitzeko irteerako balio bakarra lortzen da.

Deskodetzaileen kasuan arreta gurutzatua erabiltzen da. Autoatentzioaren antzeko funtzionamendua du, baina W_i hitzaren balioak kalkulatzeko $W_{1:i-1}$ hitzak erabiliko dira. Deskodetzaileek beraz ez dituzte hainbeste atentzio balio kalkulatu, aurreko hitzen atentzioak bakarrik erabiltzen dituzte eta.

LNP munduan sarrerako datuak tokenak izaten dira. Tokenak HE batek hizkuntza prozesatzeko eta sortzeko erabiltzen dituen oinarriko testu edo kode unitateak dira. HE gehienek tokenekin funtzionatzen dute, baina karakterekazko HEak ere eskuragarri daude. Testuak tokenetan banantzeko tokenizazio izeneko prozesu bat erabiltzen da. Tokenizazioa gauzatzeko ez dago algoritmo orokorrik eta tokenizatzailerak bakoitzak daukan hiztegia erabiliz gauzatzen du tokenizazioa.

[5](#) irudian sarrerako datuak Input *Embedding* izeneko geruza batetik igarotzen dira, bertan, token bakoitza *embedding* batean bihurtzeko. *Embedding*-ak hainbat dimentsiotako bektoreak izaten dira, zati hau entrenamenduan zehar fintzen joaten da eta erlazionatutako hitzak espazio bektorial horretan gertuago kokatzen ditu [Liu et al. \(2020\)](#). [6](#) irudian hainbat dimentsiotatik 3 dimentsiotara igarotako *embedding* multzoak irudikatu dira.

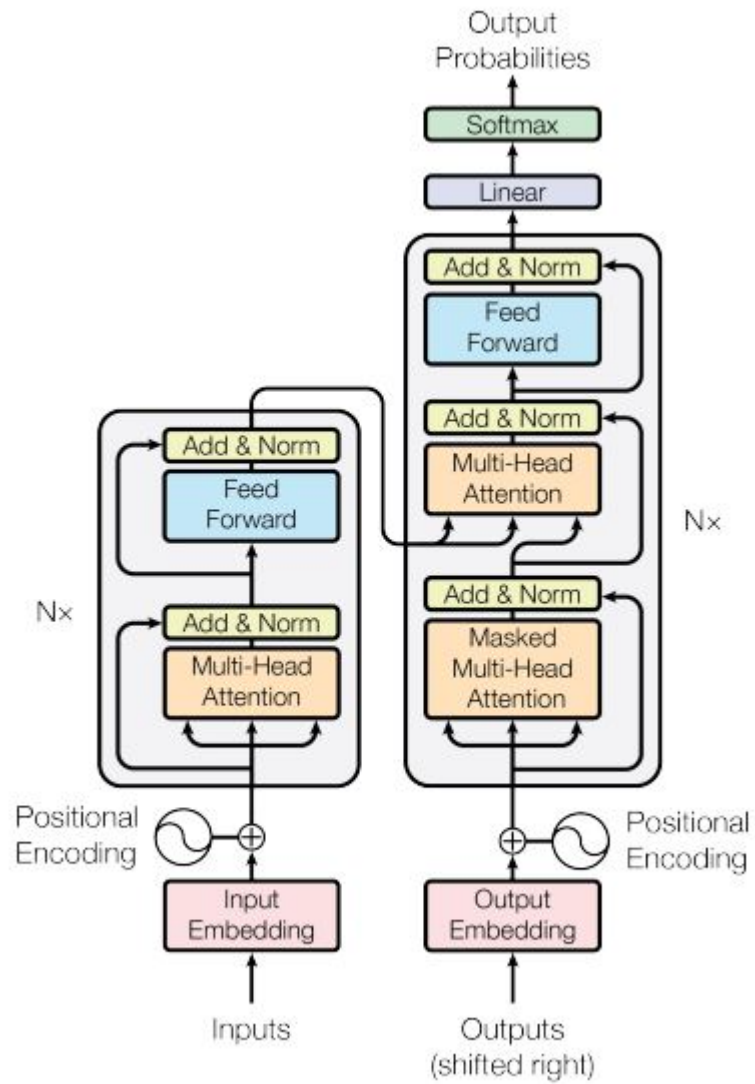
Embedding-ei kodetzaile eta deskodetzaile ataletara sartu aurretik, posizio-kodeketa izeneko balio batzuekin eragiketak egiten zaizkie. Posizio-kodeketa balioek tokenaren posizioari buruzko informazioa ematen die *embedding*-ei; hori egin ezean, hitzen ordenaren informazioa galduko litzateke. Adibidez, autoatentzioa kalkulatzeko garaian, hitzen ordenaren informazioa ez da mantentzen, baina posizio-kodeketa aplikatuta ordena ere kontuan hartzen da. [Ghojogh eta Ghodsi \(2020\)](#)

Jarraian kodetzaile eta deskodetzaileak sakonago azalduko:

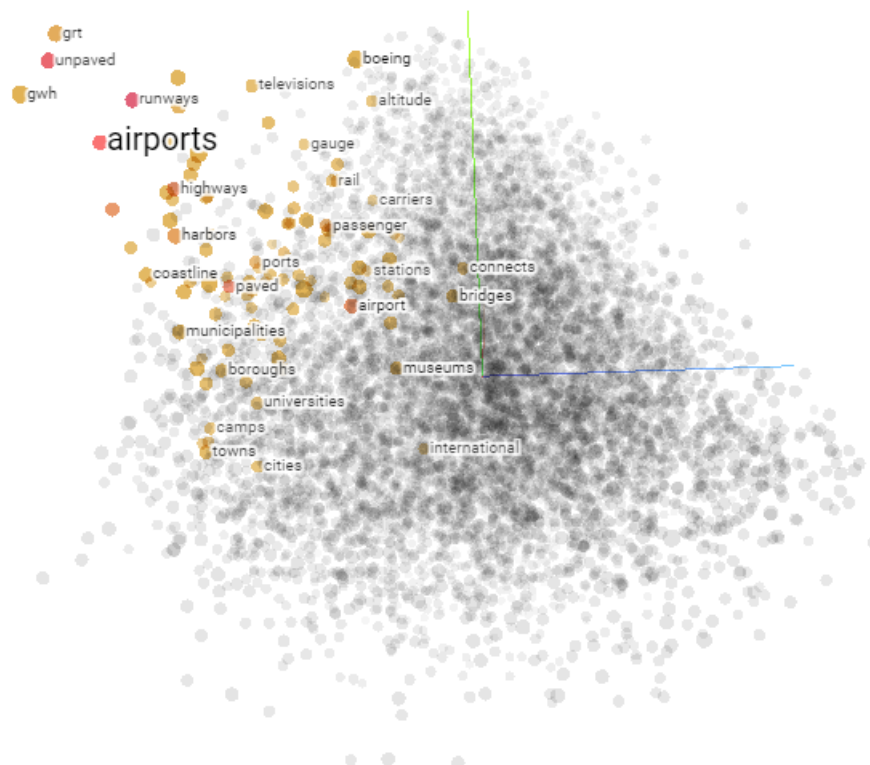
Kodetzailea: Lehen esan bezala, zati honek sarrerako tokenen informazioa kodetzen du.

Irteera gisa ez du irteerako tokenen probabilitaterik itzultzen, informazio kodetua baizik [Ghojogh eta Ghodsi \(2020\)](#). Kodetzaileak bakarrik diren *transformer*-ak testu sailkapenetan edo erregresioetan erabiltzen dira, kodetutako informazioa beste sare neuronal mota batzuetatik igarota. Kodetzaile arkitektura ezagunenetako bat BERT modeloak dira, hainbat atazatan erabiliak izan dira. Adibidez, [Liu \(2019\)](#) artikuluan BERT modelo bat entrenatu zuten estrakzio-laburpenak egiteko.

Deskodetzailea: Kodetzaileak ez bezala, deskodetzaile zatiak irteeran hurrengo tokenaren probabilitateak kalkulatzeko dituzte. Hau da, $P(W_i|W_0\dots W_{i-1})$ motako kalkulak itzultzen ditu, hiztegian egon daitezkeen token bakoitzarentzat probabilitate bat esleituz. Ondoren, probabilitate horiek erabiliz hurrengo tokena kalkulatu da. Testu sorkuntzan oso erabiliak izan dira, baina deskodetzaile zatia bakarrik



Irudia 5: *Transformers* arkitekturaren diseinu diagrama *Attention is all you need* artikulatik aterata.



Irudia 6: *Embedding* multzoak kasu honetan "airports" hitza aukeratu da eta koloreztatuta agertzen dira entrenamenduan zehar gertuago kokatu diren hitzak. [Embedding Projector-etik](#) aterata.

duten *transformer*-ek askatasun handiagoa dute testua sortzerako orduan [Ghojogh eta Ghodsi \(2020\)](#). Azken urteetan oso ezagunak egin diren GPT modeloek [Radford et al. \(2018\)](#), deskodetzaile bat erabiltzen dute azpian.

Transformer arkitekturak oso ezagunak eta erabiliak dira LNP atazak burutzeko, baita ere HEak implementatzeko. Arkitektura honek atentzio balioei esker sarrerako token guztiak kontutan hartu ditzake, probabilitatearen katearen erregela implementatuz. Hori bai, sarrerako hitz kopurua mugatuta dago RNNetan ez bezala. Baina, RNNekin baina emaitza hobeak lortu dira. [Jurafsky eta Martin \(2023\)](#)

2.2 HABEren ebaluazio irizpideak

Euskarak Europako Erreferentzi Marko Bateratua (EEMB) jarraitzen du hizkuntzaren gaitasun mailak sailkatzeko.

Guztira 6 maila erabiltzen dira, maila bakoitza honela definitzen du HABE erakundeak [\(HABE, 2015\)](#):

- A1** Gai da eguneroko harremanetan eta aurrez aurreko testuinguru ezagunetan beharrezkoak diren hitzak eta esapide sinpleak ulertzeko eta erabiltzeko, baita berehalako premiei lotutako galderei erantzuteko ere (bere buruaren eta besteren aurkezpena, eta ezagutzen duen jendeari, haien helbideei eta gauzei buruzko oinarritzko informazioa) .
- A2** Gai da egoera ezagunetan kideekin (lagun, senide, lankide, etab.) aurrez aurreko elkarrreraginean gauzen eta pertsonen deskribapenak eta azalpen errazak egiteko eta ulertzeko, baldin eta bere esperientzia-esparruarekin loturiko gaiei buruzko informazio-truke erraza eta zuzena eskatzen badute: bere buruari eta familiari buruzko oinarritzko informazioa, eta erosketei, intereseko lekuei, lanbideei eta abarri buruzkoa.
- B1** Gai da eguneroko testuinguru ezagunetan eta maila bereko solaskideekin elkarrizketak izateko, gai orokorra eta ohikoa izan eta xedea informazioa trukatzeari denean. Era berean, gai da lagunei, senideei eta ikaskideei edo lankideei instrukzioak emateko, pertsonak eta objektuak labur deskribatzeko eta gertaeren kontaketa laburrak egiteko. Gai da, baita ere, bere iritziak labur-labur emateko eta bere asmoak azaltzeko.
- B2** Gai da, gai orokor nahiz abstraktuei buruz aurrez aurre dituen solaskideen zein komunikabideetako esatarien testu gehienak ulertzeko, eta ongi bereiziko ditu ideia nagusiak eta bigarren mailakoak. Gai da lagun eta lankideekin, baita jatorritzko hiztunekin ere, ohiko elkarrreraginean jartotasunez aritzeko, besteak jakinaren gainean jarritz, iritzia eskatuz, bere ikuspegia defendatuz, etab. Ohiko gai eta egoera ezagunetan adierazpen argiak egingo ditu. Bere lan-esparruko hainbat gairi buruzko deskribapenak eta azalpenak ere emango ditu alderdi esanguratsuak eta xehetasunak bereiziz, eta bere iritzia ere eraginkortasunez emango du.

C1 Gai da lagunarteko, lan-esparruko eta komunikabideetako edozein testu (elkarrizketak, eztabaidak, azalpenak) ulertzeko; baita inguruko herri-hizkeran sortutakoak ere. Eta gai da, era berean, lagunarteko elkarreraginean, lan-esparruan eta komunikabideetan ideiak eta iritziak jarriotasunez eta eraginkortasunez adierazteko. Ongi egituraturako eta osatutako testu argiak eta zehatzak idazteko gai da, ideia nagusiak eta osagarriak bereiziz, eta, oro har, xedea lortzeko estrategia egokiak aukeratuz. Era berean, bere ikuspuntua luze eta zabal adierazteko gai da, ideia osagarriak eta adibide egokiak emanaz.

C2 Gai da norbere espezialitateko nahiz gai orokorretako testuak ulertzeko, eta egoerari egokituz, zuzen eta zehatz, arrakastaz ekoizteko. Gai da, jarriotasun handiz eta zehaztasunez, gauzak adierazteko, baita konplexutasun handiko egoeretan esanahia-
ren nabardura txikiak bereizteko ere.

HABE erakundeak hainbat azterketa dauzka maila bakoitzeko euskara gaitasuna duela zihurtatzen duten zihurtagiriak lortzeko, C1 azterketa horietako bat izanik.

Zihurtagiriak lortzeko azterketa bakoitzak hainbat irizpide linguistiko ditu idazlanak ebaluatzeko. HABEk C1 mailako idazlanak ebaluatzeko honako irizpideak erabiltzen ditu:

Egokitasuna Eskatutako gai, solaskide eta xedearen araberrako lotura. Solaskideen harreman-
motari eta xedeari dagokion tonua. Lexikoaren modalizazioa.

Koherentzia Ideia nagusien eta lagungarrien hari logikoa. Diskurtsoaren egitura, gara-
pena eta hurrenkera logikoa. Ideien osotasuna.

Kohesioa Esaldi, paragrafo eta testu osoa elkarlotzeko testu-antolatzaileen erabilera era-
ginkorra. Puntuazio-sistema. Kohesio-mekanismoen erabilera: anafarak, ordezkape-
nak, elipsiak.

Aberastasuna Hizkuntz baliabideen ugaritasuna eta barietatea. Esaldi landuen eta ho-
rien baliokideen erabilera. Ordezkapen lexikalen erabilera.

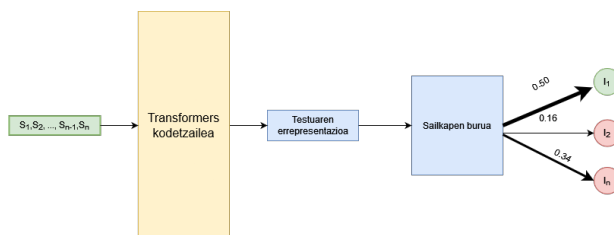
Zuzentasuna Gramatika-arauen erabilera zuzena: ortograia, deklinabidea, aditza, mor-
fologia, sintaxia... Gaiari loturiko lexikoa.

2.3 Testua ebaluatzeko sailkapen atazak

Testu sailkapenak testu edo hitz-sekuentziari etiketa bat esleitzea du helburu. Formalki jarraiko formularekin deskribatu daiteke testu sailkapena orokorrean.

P funtzio bat izanik, non sarreran testu bat eta etiketa bat emanda, testuak etiketa hori izateko probabilitatea itzultzen duen. $L=L_1, L_2, \dots, L_n$ atazan definitutako etiketa guztien multzoa izanik eta S sarrerako testua izanik, testu sailkapenak honelako arazoa ebatzi behar du:

$$\arg \max_i P(L_i|S) \quad (4)$$



Irudia 7: Transformer kodetzaile bat testu sailkapenerako nola erabiltzen den.

Probabilitate gehien duen etiketa esleitzea da testu sailkapena. P funtzioa oso konplexua da, etiketa kopurua mugatua izanik ere, sarrerako testu ezberdinen kopurua ia mugagabea delako. Hainbat eredu ezberdin erabili dira P funtzioa hurbiltzeko, Naïve Bayes, HMM edota HE neuronalak besteak beste (Li et al., 2022).

Gaur egun, transformer arkitekturaren gorakadarekin, P funtzioa transformer kodetzailerekin hurbiltzen da, nahiz eta deskodetzaileak ere erabiltzen diren. Kodetzaileen kasuan HE gehienek token berezi bat izaten dute sailkapen atazak burutzeko, token horren helburua testuaren informazioa kodetzea da eta azken geruzako errepresentazioa nahikoa izatea dagokion sailkapen atazarako. BERT ereduaren kasuan token horrek CLS (Classification hitzaren laburpena) izena hartzen du. Behin CLS tokenak testuak bektore finko batean kodetzen dituela, sailkapen buru bat erabili ohi da etiketa bakoitzari dagokion probabilitatea esleitzeko.

7 irudian sailkapen buru honen funtzionamendua ikus dezakegu. 3 klasetatik probabilitate gehien lehenari esleitzen dio, beraz, hau izango da sarrerako sekuentziari esleitzen zaion etiketa. Klaseei esleitutako probabilitaten gehiketak 1 balioa eman behar du.

LNPko hainbat ataza testu sailkapen moduan ebatzen dira, IEI, testu laburpen es-traktiboa eta sentimendu analisia besteak beste. Hala ere, puntuaketak eman behar diren atazetan erregresioa erabili ohi da. Erregresioa sailkapen atazen oso antzeko formulatzen da, baina, kasu honetan klase bakarria egongo da eta ereduak itzultzen duten balioa izango da erantzuna. Probabilitaterik ez denez erabiltzen, irteera balioak ez du zertan [0-1] balio artean egon behar.

HE sortzaileen gorakadarekin sailkapen atazak testuzko erantzunekin ebazteko joera ere zabalduta da. Hau da, kodetzaile eta sailkapen buruak etiketa bakoitzari probabilitate ezberdinak esleitu beharrean, HE sortzaile batek hitzez zuzenean klase bat aurreesatea sarreran agindu egoki bat sartuta. Bestalde, LM Evaluation Harness liburutegia ere oso erabilia da eredu sortzaileak sailkatzaile gisa erabiltzeko. Labur azaltzarren, Harness liburutegian definituta dauden klaseen etiketa hurrengo tokenak izateko probabilitatea begiratzen da eta probabilitate altuena duen etiketaren klasea esleitzen zaio testuari.

HE sortzaileen gaitasunak erabilia entrenamenduko konplexutasunak arindu daitezke, adibide-urriko aginduak emanez entrenatzearen beharra kentzen delako. Baina, deskodetzaileak oso onak izanik ere kodetzaileak emaitza hobekien lortzen dituzte oraindik Etxaniz et al. (2024)-ek erakutsi zuten bezala.

Enuntziatua	Testu kopurua	Nota	Testuen bb. luzera
1	1783	2-12	350 hitz
2	1800	1-6	350 hitz
3	1726	0-3	150 hitz
4	1772	0-3	150 hitz
5	1805	0-4	150 hitz
6	1800	0-4	150 hitz
7	1569	0-30	250 hitz
8	723	0-60	650 hitz

Taula 1: ASAP corpusaren deskribapena.

2.3.1 Idazlanen puntuaketa automatikoa

Idazlanen puntuaketa automatikoa (IPA), ingelesez Automatic Essay Scoring (AES), oso ataza garrantzitsua eta ikertua izan da urte luzez (Page, 1967, 1968). Definizioz IPA atazak sarrerako testu bati aurrez definitutako puntuaketa sisteman zenbakizko nota bat esleitu behar dio. Ataza hau egoki burutzeko sistema bat garatuta, irakasleen lan-karga arindu daiteke eta ikasleei beraien kabuz ikasteko aukera ematen die, egindako idazlanak automatikoki ebaluatuko direlako.

Hainbat hurbilpen eta datu-multzo ezberdin sortu dira ataza hau burutzeko, izan ere idazlanak ebaluatzeko hainbat irizpide ezberdin erabili dira, narrazio kalitatea edota ideien antolaketa besteak beste (Kumar et al., 2021). Page (1966)-ek lehen hurbilpena hitz kontaketa eta ezaugarri oso sinpleak erabilia egin zuen, gaur egun ordea ikasketa sakoneko teknikak erabiltzen dira ataza honetarako. Taghipour eta Ng (2016)-ek RNN eta sare konboluzionaletan oinarritutako hurbilpenak egin zituzten eta azken saiakerak HEE sortzaileak erabilia egin dira (Stahl et al., 2024).

Corpus ezagunenetako bat Automated Student Assessment Prize (ASAP) da. 2012an aurkeztu zuten Kaggle plataformako lehiaketa batean. 1. taulan corpusaren deskribapena ikus daiteke. Corpus honek 8 enuntziatu ezberdin barne hartzen ditu eta testuak enuntziatutako ezberdinduta daude, gainera, nota ezberdin definitzen da enuntziatu bakoitzeko.

Hainbat hurbilpen diseinatu dira IPA atazak ebazteko. ASAP corpusaren kasuan enuntziatu bakoitzeko eredu ezberdinak sortu izan dira, nota ezberdin ezartzen denez ez baitira bateragarriak. Ohikoena testu sailkapena beharrean, erregresio moduan ebaztea izan da. Adibidez, Tay et al. (2018)-ek hainbat LSTM erabiltzen zituzten arkitektura oso konplexu bat diseinatuz artearen egoerako emaitzak lortzeko.

Azken urteetan transformers kodetzailak erabili izan dira ataza hau ebazteko. Yang et al. (2020)-ek BERT eredu bat bi motatako galera funtzioekin doitu zuten IPA atazak egokiago ikasteko; alde batetik erregresio bitartez eta MSE galera funtzio erabilia eta beste aldetik ranking moduan ebaztuta. Emaitza oso onak lortu zituzten eta garaiko ASAP datu-multzoko artearen egoera bezala finkatu zen.

2.3.2 Hizkuntza mailaren sailkatzaileak

IPA atazean testu bati aurrez ezarritako nota sistema batean zenbakizko balio bat esleitzen zaio. Hala ere, IPAn ez da hizkuntzaren maila zehazten. Hau da, testu bat jasota ez da Hizkuntzen Erreferentzia Marko Bateratuan (HEMB) maila zehazten.

Hizkuntza maila zehazteko atazak EEMBko mailekin egiten du lan. Ataza honen hainbat aldaera daude, batzuk testuak maila bat gainditzen duen edo ez zehazten dute, beste batzuk orokorrean A1-C2 tarteko maila bat esleitzen die. Orokorrean ez dago definizio bateraturik ez eta anotazio marko bateraturik. Corpus batzuk maila bat gainditu edo ez gainditu motako anotazioak dituzte (Arrieta et al., 2023), beste batzuk berriz, gainditutako testuen artean maila zehaztuta dute (Geertzen et al., 2013). Ataza hau oso garrantzitsua da hezkuntza munduan, ikasleek beraien idazlanak zuzentzeko sistema automatiko bat izanda, ikasketa prozesuan lagungarria izan daiteke eta irakasleen lankarga gutxiagotzen da. Artikulu ezberdinek garrantzi sistema hauen garrantzia eta idazlanen ebaluazio lan-karga azpimarratzen dute (Zupanc eta Bosnic, 2016).

Datu-multzo ezberdinak sortu dira ataza honekin lotuta. EFCAMDAT (Geertzen et al., 2013) datu-multzo horietako bat da, non ingelesezko L2 ikasleek idatzitako testuak dauden EEMB mailarekin lerrokatuta. Beste datu-multzo bat CLC FCE (Yannakoudakis et al., 2011) izenez ezaguna dena da, bertan 2000 azterketa inguru daude A2tik C1era arte.

Schmalz eta Brutti (2021)-ek BERT ereduak erabilia EEMB maila zehazten zuten EFCAMDAT eta CLC FCE datu-multzoetan oinarrituta. Hurbilpen ezberdinak erabilia ere, ataza hau ez dago konponduta, datu multzo artean ezberdin anotatzen direlako testuak eta ataza beraren definizio zehatzik ere ez dagoelako. Bestalde, ataza oso konplexua da hizkuntzaren ulermen gaitasun sakona behar baita eta datu eskasi eta anotazio marko bateraturik ez dagoenez sistemen garapenean zailtasunak daudelako.

2.4 Euskarazko aurrekariak

Hizkuntza mailaren sailkatzaile eta idazlanen puntuaketa automatikoko sistema ezberdinak garatu dira euskararako. Erregela, ezaugarri linguistiko eta ikasketa automatikoko teknika tradizionalak erabilia egin ziren hurbilpen hauek.

Castro-Castro et al. (2008)-ek euskara eta gaztelaniarako IPA ataza burutzeko sistema garatu zuten. Hizkuntzaren ezaugarriak erabiltzen dituzten hainbat modulo definitu zituzten 3 zenbakizko balio itzultzeko. Maila ezberdinetako analisia egin ondoren, 0-10 tarteko 3 balio itzultzen zituen sistemak, jarraiko ezaugarri bakoitzeko bat: ortografia akatsak, lexikoaren aberastasuna eta diskurtsoaren aberastasuna.

Zipitria et al. (2010) eta Zipitria et al. (2011)-ek euskarazko testuak ebaluatzeko sistema garatu zuten erregela eta ezaugarri linguistikoak erabilia. Gehien bat ortografia, gramatika eta lexiko akatsetan oinarritutako ezaugarriak erauzten zituzten. Sistema horrekin adituek maila ezberdinetako eskuz idatzitako laburpenen sailkapena egiten zuten.

Olaizola (2022)-ek IXA ikerketa taldeak HABErekin lehen hitzarmena egin eta lehen hurbilpen baten azterketa aurkeztu zuten. Hurbilpenaren diseinua ezaugarrietan oinarrituta egin zuten, bai ezaugarri tradizionalak erabilia (hitzen karaktere eta silaba kopuruak

besteak beste), baita SLA ezaugarri konplexuagoak erabilia (Vajjala eta Meurers, 2012). Artikulu horretan linguagramak erabiltzeko proposamena egin zuten eta A1 mailarako lehen zirriborroa osatu zuten ere.

2023an Arrieta et al. (2023)-ek hitzarmenaren bitartez eskuratutako testuak erabilia sailkatzaile sistema bat garatu zuten. Hurbilpen hau ezaugarri linguistikoak eta Euskari Bektoredun Makinak (EBM) erabilia. Hainbat motatako ezaugarriak erabili zituzten: hizkuntza konplexutasun lantzen dutenak, token-, silaba- eta karaktere-kopuruei buruzko ezaugarriak; maila lexikaleko informazio linguistikoa dutenak, aniztasun lexikala eta aberastasun- eta maiztasun-neurriak; maila morfosintaktikoko ezaugarriak, aditz modudenborak, kasu gramatikalen banaketa edota aditz-formak; ortografia ezaugarriak, akats kopuruak eta motak. 4 sailkapen ataza definitu zituzten, lehena testuak dagokion maila gaituzten duen edo ez, bigarrena, B1etik C2rainoko maila zehaztea, hirugarren testuak B1-B2 edo C1-C2 mailetan dauden zehaztea eta azkenik, HABEren irizpide bakoitzeko nota zehaztea. Emaitza oso interesgarriak lortu zituzten, baina datu eskasia handia dela ere azpimarratzen dute.

3 Ingurune esperimentalak

Jarraiko atal honetan proiektuan zehar erabilitako datu, eredu, teknikak eta algoritmoak deskribatuko dira ondorengo atalak argiago uler daitezzen.

3.1 Datuak

Proiektu honetan ikasleen idazlanak ebaluatzeko sistema bat garatu nahi da, zehazki testu bat emanda C1 maila duen edo ez aurreratea da helburu. Ikasketa sakoneko teknika gainbegiratuak erabili ahal izateko, idazlanen lagin bat behar da, C1 maila gaituzten edo ez etiketarekin. Testu multzo hau HiTZ zentroak eta HABE erakundeak duen hitzarmen baten ondorioz lortu da, beraz, datuak eta idazlanak pribatuak dira eta ezin dira partekatu.

HABEk urtean 2 deialdi egiten ditu C1eko azterketarako. Lehena apirila edo maiatzean izan ohi da eta bigarrena urrian. Deialdi bakoitzean bi idazlanen enuntziatu edo gai aurkezten dira, lehena iritzi testu bat izan ohi da eta bigarrena gutun bat. Deialdi edo epealdi gaiak ezberdinak izaten dira, beraz, epealdi ezberdinetako idazlanek lexiko edo domeinu ezberdina izango dute, baina idazlanen egiturak mantenduko dira.

Idazlan gehienak eskuz idatzita daudenez, transkribapenak egin behar dira. HABE eta IXAk elkarlanean Hobe_Esk izenez deituko diogun lehen transkribapenak egin zituzten, 614 testu guztira. Ondoren, gainontzeko eskuragarri dauden testu guztiak automatikoki transkribatzeko lana hasi zen eta proiektu honetarako, Hobe_Esk-ez gain 2022ko 9996 testu izan ditugu eskuragarri, 4794 2022ko apirileko deialdikoak (22Api) eta 5202 urrikoak (22Urr).

Automatikoki transkribatu diren ia 10.000 testu horiek, transkribazio akatsak izan ditzakete eta honek sortuko den sistemaren asmatze-tasari eragin oso negatibo bat sor lekioko, zarata egon liteke eta. Zarata hau neurtzeko, transkripzioen 3 errore balio kalkulatu dira:

HAP masterra

Epea	CER	Testu konfidantza	Paragrafo konfidantza
22Api	2.20	0.98	0.96
22Urr	2.21	0.98	0.96

Taula 2: Automatikoki transkribatutako testuen errore balioak.

Testu multzoa	Esaldi kop.	Esaldi luzera	Hitz kop.
Hobe_Esk	22.47	15.73	335.87
22Api	23.02	15.25	333.79
22Urr	22.60	15.55	335.38

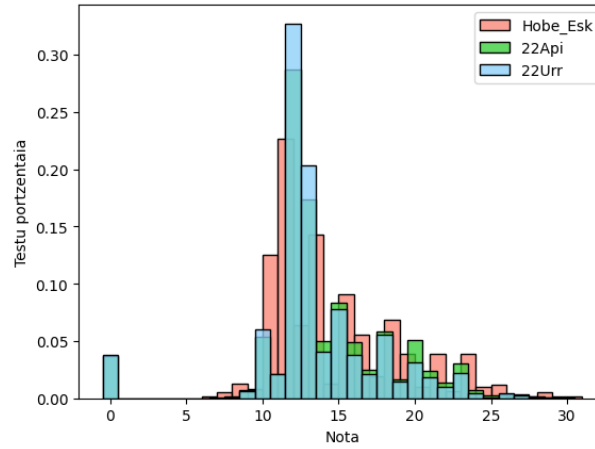
Taula 3: Testu multzoen ezaugarriak.

Character Error Rate (CER) oker transkribatu diren karaktereen ehunekoa adierazten duena eta testuaren eta paragrafoen konfiantza balioak [0-1] eskalan transkripzioa zein fidagarria den adierazten dute. Epealdika errore balioak [2] taulan ikus ditzakegu. Bai 22Api, baita 22Urr testuetan bataz besteko balioak oso egokiak dira, konfiantza maila oso altua da eta karaktere errore portzentaia oso txikia da, beraz automatikoki transkribatutako testuek ez dute zarata esanguratsurik eta egokiak dira gure sistema garatzeko. Hobe_Esk testuen kasuan eskuz transkribatuak izan direnez, errorrik ez dagoela suposatzen da.

Behin sistema garatzeko eskura ditugun datuak izanik, lehen azterketa batzuk egitea komeni da. Egokiena multzo ezberdinetako testuak domeinu ezberdina izanda ere, ezaugarri amankomunak edukitzea da. Ezaugarri hauek [3] taulan konparatzen dira eta orokorrean 3 testu multzoek oso antzeko ezaugarriak dituzte, beraz ez da arazo handirik izango testu ezberdin hauek sistema bera entrenatu edo ebaluatzeko erabilia, oso antzeko ezaugarriak dituztelako.

HABEko zuzentzaileek testuak ebaluatzeko 5 irizpide erabiltzen dituzte, Egokitasuna, Koherentzia, Kohesioa, Aberastasuna eta Zuzentasuna, irizpide bakoitzaren definizioa [2.2] atalean irakur daiteke. Irizpide horiei pisu ezberdinak ezarriz, 0-30 tarteko zenbakizko nota bat kalkulatzeko dute eta 15 edo gehiago lortu duten idazlanek gainditu dutela esaten da. Corpuseko 3 multzoek duten notaren distribuzioa, [8] grafikak erakusten digun bezala, 14 inguruan zentratzen da, beraz EZ_GAI klaseko azterketa gehiago ditugu orokorrean. Zehazki Hobe_Esk multzoan batazbesteko nota 14.44 da eta desbiazio estandarra 4.23; 22Api-ren kasuan 13.83 eta 4.53 eta 22Urr-en kasuan 13.31 eta 4.24. [4] taulan epealdi bakoitzeko gainditu eta ez gainditu portzentaia erakusten dizkigu. EZ_GAI diren testuak gehiengoak direla ikus dezakegu 3 banaketetan, gutxi gorabehera klaseen distribuzioak antzekoak dira, ez gaindituak %60-70 tartean egonik.

Gure corpusean, testuek irizpide bakoitzean lortutako puntuazioak eta azken puntuazioak eskura ditugu, hau interesgarria da sistemen errore analisi sakonagoak egiteko.



Irudia 8: Testuen kopurua nota bakoitzekiko

Epea	EZ_GAI %	GAI %
Hobe_Esk	%60	%40
22Api	%63.8	%36.2
22Urr	%70.3	%29.7

Taula 4: Azterketa epealdi bakoitzeko etiketen distribuzioa

3.2 Hizkuntza Ereduak

C1 sailkatzailea garatzeko euskaraz dakiten 4 HE aukeratu ditugu eta hainbat esperimentu egin dira:

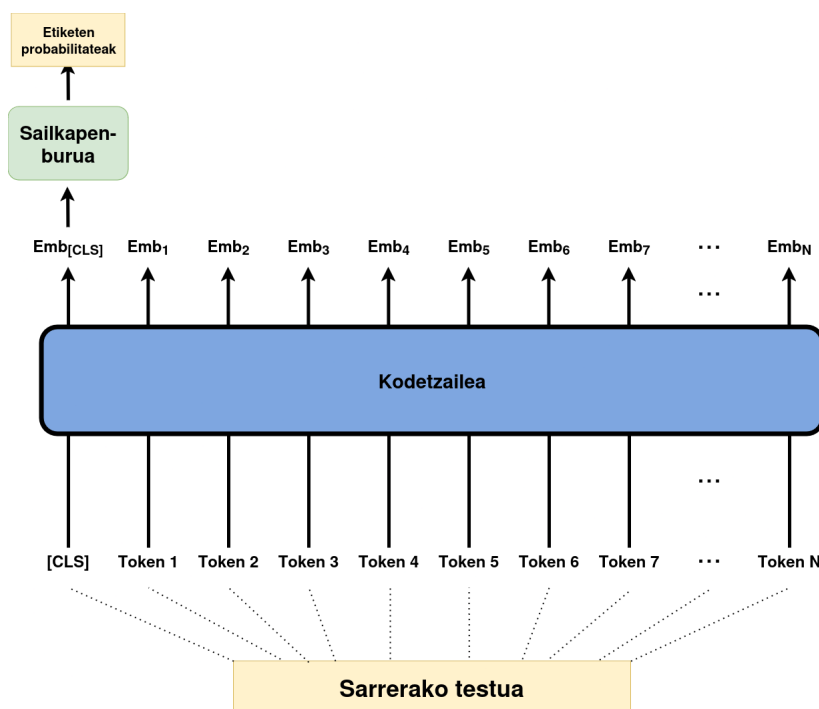
RoBERTa euscrawl eredu euscrawl corpusaren gainean entrenatu zen (Artetxe et al., 2022), Metak garatutako ingeleserako RoBERTa (Liu et al., 2019) ereduaren oinarrituta. Transformers arkitekturako kodetzaile zatia den sare neuronal bat da.

BertEus eredu BMC corpusaren gainean entrenatu zen (Agerri et al., 2020), Googlek aurkeztutako BERT (Devlin et al., 2018) ereduaren arkitektura erabilia, beraz Transformers kodetzailea da.

XLM-RoBERTa (Conneau et al., 2019) RoBERTa ereduaren oinarritutako HE bat da 94 hizkuntzetan, euskara barne, aurreentrenatuta dagoena. Hau ere Transformers kodetzailea da.

Latxa (Etxaniz et al., 2024) ingelesezko Llama2 (Touvron et al., 2023) eredu euskaraz entrenatuta sortutako HE familia da, 7b, 13b eta 70b parametroko ereduak daude eskuragarri. HE hau Transformers deskodetzaile edo sortzaile bat da.

HE hauek sailkatzaile gisa erabiltzeko, sailkapen buru bat definitzen da ereduaren azken kapako embedding balioak hartu eta MLP sare baten bitartez gure kasuan 2 etiketen



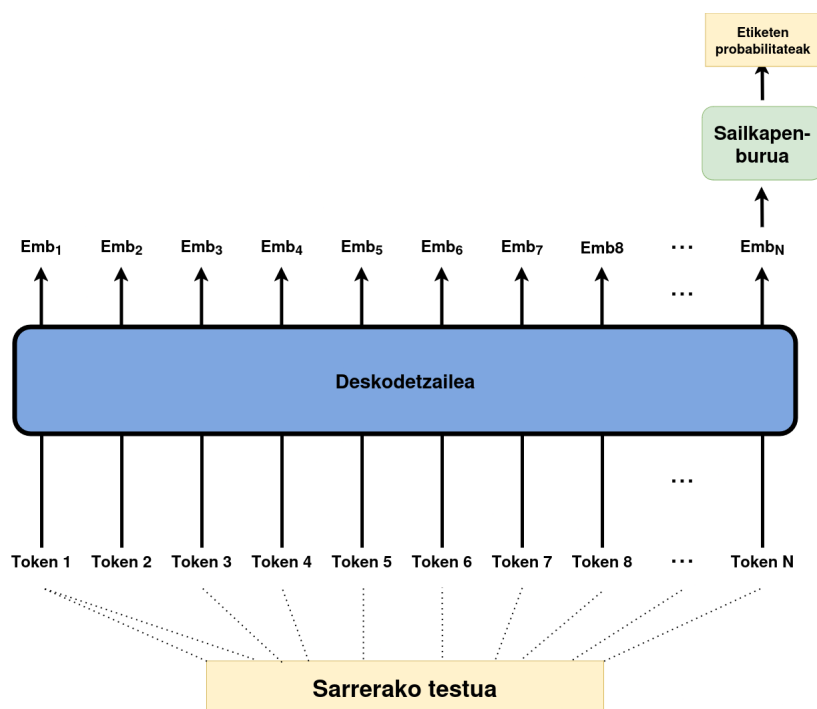
Irudia 9: HE kodetzaile bat saikapen buruarekin. RoBERTa ereduaren kasuan [CLS] tokenaren ordez $\langle s \rangle$ erabiltzen da.

probabilitateak lortzeko. Kodetzaile diren transformerretan token berezi bat egon ohi da sarrerako testu guztiko informazioa kodetzeaz arduratzen dena, BERT familiako ereduetan [CLS] token berezia dago horretarako eta RoBERTa ereduaren kasuan lerro hasiera definitzen duen tokena erabiltzen da $\langle s \rangle$. Token hauek lehen posizioan egoten dira eta saikapen buruari token hauei dagozkien azken kapako embedding bektoreak ematen zaizkie sarrera gisa. Deskodetzaileen kasuan azken tokenari dagokion embeddinga da sarrerako testu guztia ikusi duena, beraz sailkatzaile buruari azken tokenari dagokion embeddinga ematen zaio sarrera gisa. [9] eta [10] irudiek kodetzaile eta deskodetzaileak dagozkien sailkatzaile buruekin nola erabiltzen diren irudikatzen dute.

Saikapen burua ereduaren arabera ezberdin defini daiteke, proiektu honetan erraztasun eta erreproduzigarriak diren esperimentuak egite aldera HuggingFace Transformers (Wolf et al., 2020) liburutegiak eskaintzen duen `AutoModelForSequenceClassification` objektua erabili da, non sailkatzaile buru hauek aurredefinituta dauden. RoBERTa ereduaren kasuan saikapen burua bi geruzako MLP bat da eta gainontzeko ereduaren kasuan geruza bakarrekoa.

3.3 Entrenamendu teknikak

Oinarri-lerroen gaitasunak hobetze aldera, teknika ezberdinak probatu dira proiektuan zehar eta jarraian esperimentuak ulertzeko beharrezkoa diren oinarri teorikoak azalduko



Irudia 10: HE deskodetzaile bat sailkapen buruarekin.

dira.

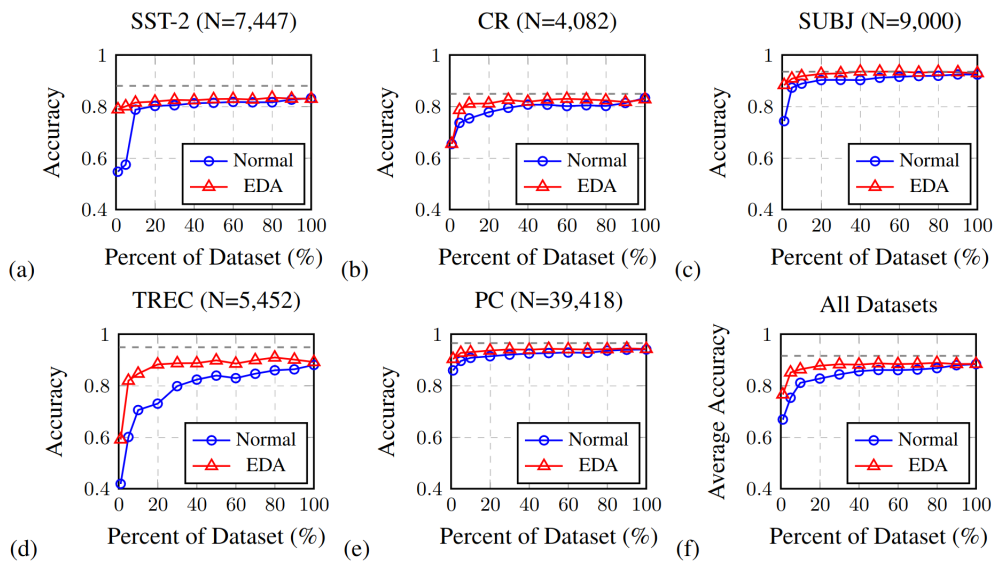
3.3.1 Easy Data Augmentation

Easy Data Augmentation (EDA) (Wei eta Zou, 2019) datu eskasiari aurre egiteko lau metodo erraz eta merketan oinarritzen da, jatorrizko testuetatik datu sintetikoak sortzeko. Metodo hauek WordNet erabiltzen dute. EDAn memorizazio eta baliabide gutxiko eszenatokiak entrenatzean sor daitezkeen arazoak saihesten lagun dezake. Jatorrizko artikuluan, egileek teknika hauek erabiliz, baliabide gutxi eta ertainak dituzten datu-multzoetan errendimendua hobetzen dutela erakusten dute. [1] irudian ikusten da EDA erabiltzeak ekar dezaketen onura datu multzo txikiak edo ertainak erabilia.

EDAn hurrengo 4 metodoak erabiltzen dira datu gehikuntza egiteko. Algoritmo bakoitzaren eraldaketak ulertzeko jarraiko esaldiarekin sor daitezkeen eraldaketak erakutsiko ditugu "Gaur mendira joan naiz eta paisaia zoragarria ikusi dut.":

Sinonimoen ordezkapena (SO): Eraldaketa honek esaldian hitz hutsak ez diren k hitz aukeratzen ditu ausaz. Hitz horietako bakoitza WordNet-eko sinonimo batekin ordezkatzeko da. Adibideko esaldian, *paisaia* hitza ausaz aukeratzen bada, adibidez *bista* sinonimoarekin ordezkatzeko da, honako esaldi sintetikoa sortuz: "Gaur mendira joan naiz eta bista zoragarria ikusi dut."

Ausazko Txertaketa (ATx): Transformazio honek, hitz hutsak ez diren k hitz aukeratu eta haien sinonimo bat ausaz txertatzen du esaldiko edozein posizioan. Adibidera itzuliz, *paisaia* hitza aukeratzuz gero, bere sinonimoa den *bista* esaldiko edozein posizioan



Irudia 11: EDA artikulutik ateratako grafika. Datu multzo txikietan eta ertainetan EDA-ren eragina.

txertatuko du, honako esaldia sortuz: "Gaur mendira bista joan naiz eta paisaia zoragarria ikusi dut."

Ausazko trukea (AT): Algoritmo honek esaldian bi hitz ausaz aukeratu eta haien posizioak elkar-trukatzen ditu. Hau k aldiz egiten da. Adibidea hartuta, honako esaldia sor lezake: "Gaur paisaia joan naiz eta mendira zoragarria ikusi dut."

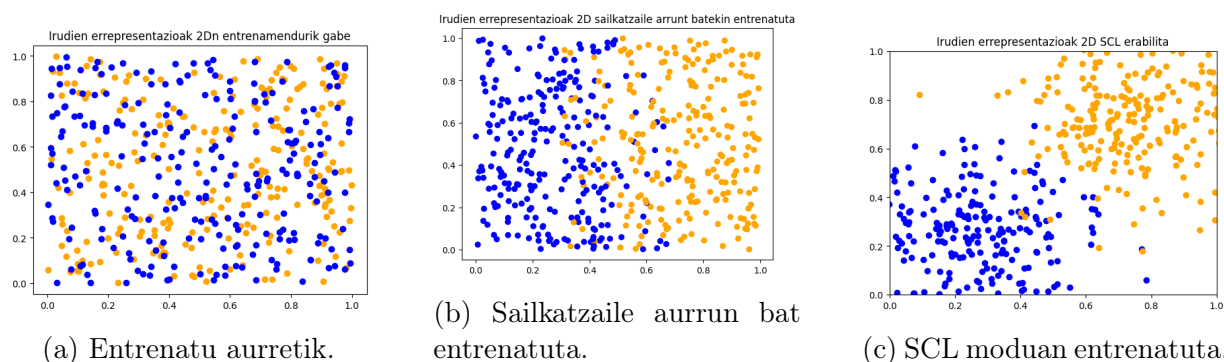
Ausazko ezabaketa (AE): Esaldiko hitz hutsak ez diren k hitz ausaz aukeratu eta ezabatzen dira. Adibideko esaldiari AE aplikatuta, honako esaldi sintetikoa lor genezake: "Gaur joan naiz eta paisaia zoragarria ikusi dut."

EDA teknikak bi hiperparametro dituzte. n EDAk sortuko dituen esaldi edo testu berrien kopurua eta α metodo bakoitzaren probabilitatea adierazten du. Algoritmo bakoitzeko k balioak α eta esaldi luzerarekin kalkulatu dira. Adibidez, $\alpha = 0.1$ erabiliz 10 hitzeko esaldia bada, hitz bakarria eraldatuko da algoritmo bakoitzarekin.

EDAREN ingeleseko inplementazioa artikulua egileek GitHubeko biltegi [honetan](#) utzi zuten atzigarri. Gure kasuan euskarazko testuak erabiliko direnez, euskarara egokitu behar izan dugu. Horretarako NLTK liburutegian eskuragarri dagoen euskararako WordNet bertsioa aukeratu dugu eta euskarazko hitz hutsen zerrenda GitHubeko biltegi [honetatik](#) atera dugu. EDA esaldi edo testu labur mailan aplikatu ohi den teknika da, gure kasuan testuak luzeak direnez esalditan banandu dira eta esaldi bakoitzari modu independentean aplikatu zaio gehikuntza. Azkenik, esaldi sintetikoak elkartzen dira testu sintetiko osoa lortzeko.

3.3.2 Supervised Contrastive Learning

Contrastive Learning irudiekin lan egitean oso ohikoa den ikasketa teknika da. Teknika honek irudien errepresentazioak espazio bektorialean hurbilago edo urrunago kokatzen



Irudia 12: SCLren eragina modu bisualean.

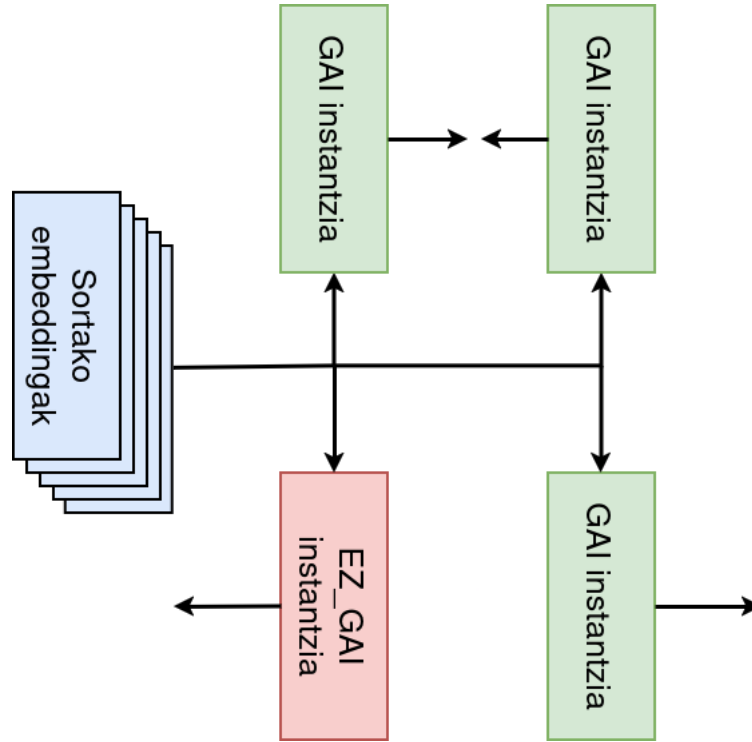
ditu, atazaren definizio eta helburuaren arabera. Lanketa ugari egin da irudien errepresentazio egokiagoak sortzeko metodo contrastiboak erabilita [Chen et al. \(2020\)](#) eta sailkapen atazetan emaitza oso onak lortu izan dira teknika hauekin.

Supervised Contrastive Learning (SCL) [Khosla et al. \(2020\)](#) hasiera batean irudientzat sortutako ikasketa teknika gisa sortu zuten, artikuluan azaltzen duten bezala. Galera funtzio honen intuizioa irudietatik lortzen diren errepresentazioek klase etiketaren arabera espazioan klusterrak osatzea da. Etiketa bera duten errepresentazioak gertuagotu eta etiketa ezberdinak urrundu egiten ditu funtzio honek. Horrela sailkatzerako orduan espazioan etiketa ezberdinak urrun badaude errazago ezberdinduko dira. [12](#) irudietan SCLaren intuizioa azaltzeko hiru grafika ikus ditzazkegu: lehen irudian entrenatu aurretik errepresentazioak ausazkoak direla ikus dezakegu; bigarren grafikoan ereduak entrenatu direnez errepresentazioak banatuago daude, baina puntu batzuk ez dira guztiz ongi sailkatu eta banaketa ez da horren argia; hirugarren grafikan berriz multzoak osatzen dituzte, sailkapena errazago eginez.

Irudietaz gain testuekin ere SCLk erakutsi du sailkapen atazetan sistemen errendimendua hobetu dezakeela Cross Entropy Loss (CE) galera funtzioarekin konbinatuz ([Gunel et al., 2020](#)). Testuetan ere errepresentazioen gainean lan egiten da, HE batetik ateratako errepresentazioak adibidez, eta hauen kasuan ere multzokatzea da helburu.

[5](#) ekuazioa SCL kalkulatzeko erabiltzen da. z_i balioek, ereduak x_i prozesatu ondoren sortzen duen errepresentazioa adierazten du. $P(i)$ x_i -ren etiketa berdina dituzten instantzien indizeek osatzen duten multzoa da. $A(i)$ berriz, instantzia guztien indizeak, i bera izan ezik, dituen multzoa da. Azkenik, τ temperatura adierazten duen eskalar bat da eta \cdot produktu eskalarra da.

Sorta barneko etiketa berdineko instantziak gerturatzen ditu galera funtzio honek eta etiketa ezberdina dituztenak urrundu [13](#) irudian ikusten den bezala. τ temperatura balioa zehazten duen hiperparametro bat da. Temperatura balio txikiek (zerotik hurbil daudenak) SCLaren eragina areagotzen dute, klase ezberdineko instantzien distantzia handiagotuz eta klase berdinekoen artean txikiagotuz. Temperatura balio handiekin berriz, SCLren eragina leuntzen da eta distantzia horiek modu leunago batean aplikatzen dira.



Irudia 13: SCL galera funtzioaren eraginaren azalpena. Etiketa berdineko instantziak gerturatzeko erabiltzen dira eta ezberdinak urrunduzten dituzte.

$$\sum_{i \in I} \frac{-1}{|P(i)|} \sum_{p \in P(i)} \log \frac{\exp(\mathbf{z}_i \cdot \mathbf{z}_p / \tau)}{\sum_{a \in A(i)} \exp(\mathbf{z}_i \cdot \mathbf{z}_a / \tau)} \quad (5)$$

SCL eta CE (Cross Entropy) galera funtzioak konbinatu ohi dira, [6](#) ekuazioan erakusten den bezala, λ hiperparametroa galerei pisuak zehazteko erabiliz.

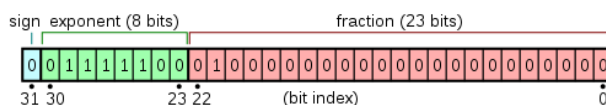
$$(1 - \lambda)\mathcal{L}_{CE} + \lambda\mathcal{L}_{SCL} \quad (6)$$

3.3.3 Entrenamenduak azkartzeko metodoak/erabakiak

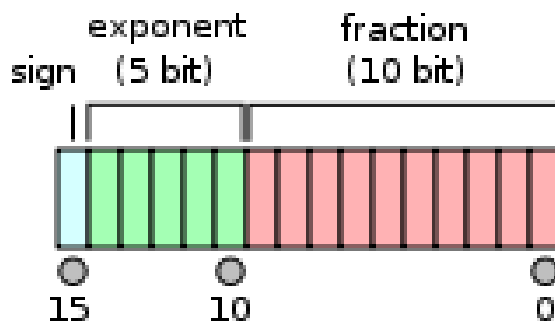
Proiektuan zehar egin diren entrenamenduek denbora eta kostu konputazional altuak dituzte. Nahiz eta datu kopuru txikia erabili HE txikiekin esperimendu ugari egin dira eta Latxak berriz denbora eta kostu oso altuak ditu exekuzio bakarra egiteko ere. Arazo hauek kontuan hartuta jarraiko optimizazio teknika edota erabakiak hartu dira entrenamenduak azkartu eta kostuak gutxiagotzeko.

Doitasun gutxiagoko entrenamenduak Kostuak optimizatzearen doitasun gutxiagoko pisuak erabiltzea egokia izan daiteke memoria eta denbora aurreztearren. Horrelako doitasunak erabiltzea oso egokia da denbora eta memoria aurrezteko.

HAP masterra



Irudia 14: FP32 doitasunaren definizioa. Wikipediatik ateratako irudia https://en.wikipedia.org/wiki/Single-precision_floating-point_format

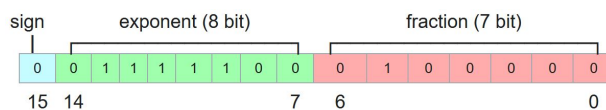


Irudia 15: FP16 doitasunaren definizioa. Wikipediatik ateratako irudia https://en.wikipedia.org/wiki/Half-precision_floating-point_format

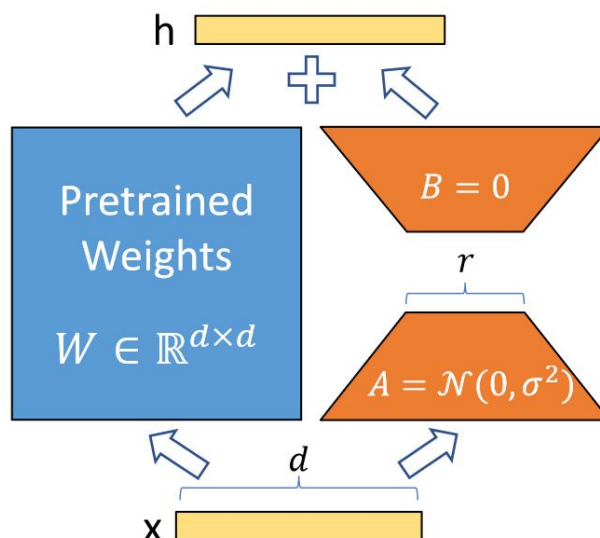
Doitasu txikiagoko errepresentazioen gorabeherak ulertzeko lehenik doitasun osoko FP32 ulertu behar dugu. [14](#). ikusten dugun bezala, FP32 doitasunak 23 bit erabiltzen ditu zenbaki hamartarrak errepresentatzeko, 8 esponentzialerako eta bat zeinurako. FP16-ren kasuan berriz, [15](#). irudian ikusten den bezala, 10 bit erabiltzen dira hamartarretarako, 5 esponentzialerako eta bakarra zeinurako. FP16 erabilia doitasun gutxiago dugu zenbakiak errepresentatzerako errore gehiago eginez baina memoria eta kostu konputazional gutxiago erabiliz. Hala ere [Micikevicius et al. \(2017\)](#)-ek egindako ikerketan ereduaren errendimenduan okertzerik ez duela eragiten eta kasu batzuetan emaitzak hobetzen direla erakutsi zuten, FP16 erabiltzea teknika egokia dela berretsiz.

FP16-k duen aldaera ezagun eta erabili bat BF16 da. FP16-ren oinarri bera jarraitzen du azken honek, baina hamartarretarako 7 bit erabiltzen dira eta 8 esponentzialerako [16](#) irudian ikus daitekeen bezala. BF16 eta dagozkion teknikak erabilia eragiketarako egiteko denbora asko murriz daitekeela ikusi da [Osorio et al. \(2022\)](#). BF16 azken HE erraldoiak entrenatzeko erabiltzen den doitasuna da, adibidez Llama2 ereduak [Touvron et al. \(2023\)](#).

Doitasun txikiagoko ereduaren onurak ikusita, kodetzaileak FP16 erabilia entrenatuko ditugu eta deskodetzailea BF16.



Irudia 16: BF16 doitasunaren definizioa.



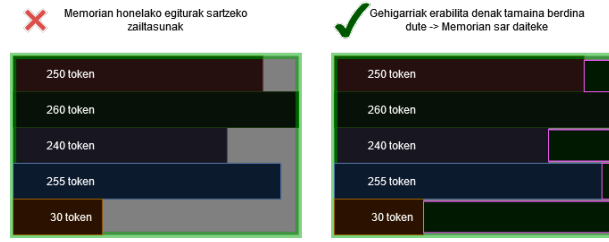
Irudia 17: LoRA metodoaren irudizko azalpena. A eta B matrizeak bakarrik entrenatzen dira.

LoRA HE geroz eta handiagoak erabiltzeak errendimenduan onura dakarrela ikusi izan da hainbat ikerketetan. Latxa edota RoBERTa-euscrawl ereduetan emaitzarik onenak parametro gehien dituzten HEEK lortzen dituzte (Etxaniz et al., 2024) (Artetxe et al., 2022). Hala ere, parametro kopurua handitzeak bere kostua du, Latxa 70b ereduak 7b-koak baino ia 32 aldiz GPU denbora gehiago behar izan zuen entrenatzeko. Kostu konputazional handi hauei aurre egiteko, Parameter-Efficient Fine-Tuning (PEFT) liburutegia eta LoRA metodoak garatu dira (Hu et al., 2021).

LoRA metodoak ereduaren gainean matrize egokitzaille batzuk sortzen ditu, dimentsionalitate askoz ere txikiagokoak. Oinarrizko ereduaren gradienteak izoztu egiten dira eta entrenamenduan matrize egokitzaille hauek egokitzen dira. Inferentzia egiteko oinarrizko eredu eta matrize egokitzaillea erabiltzen dira eta bien artean balioak gehituta lortzen da HE osoaren artea. Azkenik, doiketak burututa oinarrizko eredu eta matrize egokitzaillea elkartu daitezke eredu bakarra osatzeko. [17] irudiak argiago azal dezake LoRA metodoa.

LoRA metodoak hainbat onura ekar dezake entrenamenduan, [17] irudiko A eta B matrizeak bakarrik entrenatzen direnez, entrenatu beharreko parametro kopurua asko jeisten da. Oinarrizko ereduaren izoztuta mantentzeak memoria erabilera eta konputazio kostua arintzen du, ez baitira pisu horien gradienteak kalkulatu behar. Gainera, metodo honek jatorrizko doitzearen pareko emaitzak edo hobeak lortzen ditu (Hu et al., 2021). LoRA-k hainbat hiperparametro ditu, matrize egokitzailen dimentsionalitatea eta diluzio balioa besteak beste.

Sarrera token kopuru muga Transformer arkitekturako HEEK RNNek ez bezala, sarrerako token kopuru maximoa aurretik finkatuta dago eta HEaren sorkuntzan hartzen den erabaki bat da. Kodetzaile gehienetan 512 izan ohi da kopuru maximoa, BERT edota



Irudia 18: Sortako instantzien luzerak berdinak izan behar dira.

RoBERTa ereduetan adibidez. Eredu sortzaileetan berriz, handiagoa izan ohi da, Llama2 edota Latxa ereduaren 4096koa da [Touvron et al. \(2023\)](#) [Etxaniz et al. \(2024\)](#).

Gure atazean testu oso luzeak ditugu, baina Latxa ereduarekin lan egitean sarrerako testuak ez dira 4096 tokenetara iristen, beraz, sarrera mugatzea lagungarria izan daiteke memoria aurrezteko. [18](#) irudiak erakusten duen bezala, sarrerako token kopurua berdina izan behar da sorta guztian zehar, ezberdinak diren instantziak sorta berean sartu ahal izateko, esanahirik gabeko token betegarri bat erabili ohi da. Hardware eta kodeketa kontuengatik token sarrera 2-ren berredura den luzerakoa izan behar du memoria erabilera aurrezteko.

[19](#) grafikak erakusten digu RoBERTa-euscrawl, BERTeUS, XLM-RoBERTa eta Latxa tokenizatzaileak erabilia esaldietako token kopurua. Euskarazko bi kodetzaileetan (BERTeUS eta RoBERTa-euscrawl) eta XLM-RoBERTa ereduaren 512 inguruko token kopuruan dabilta testuak, beraz, ezin da sarrera kopurua mugatu. Latxaren kasuan berriz, 4096 du sarrera maximoa eta gure testuak orokorrean 1000 token azpian dabiltzanez dabiltzanez, 1024ko (2^{10} -eko) muga ezarri dezakegu.

Azpimarratzekoa da XLM-RoBERTa eta Latxa ereduaren tokenizatzaileek token gehiago behar dituztela gure testuak errepresentatzeko, tokenizatzaileak euskara ez den beste hizkuntzak kontuan hartuta egin zirenez, euskarazko hitzak kodetzen zailtasunak dituzte.

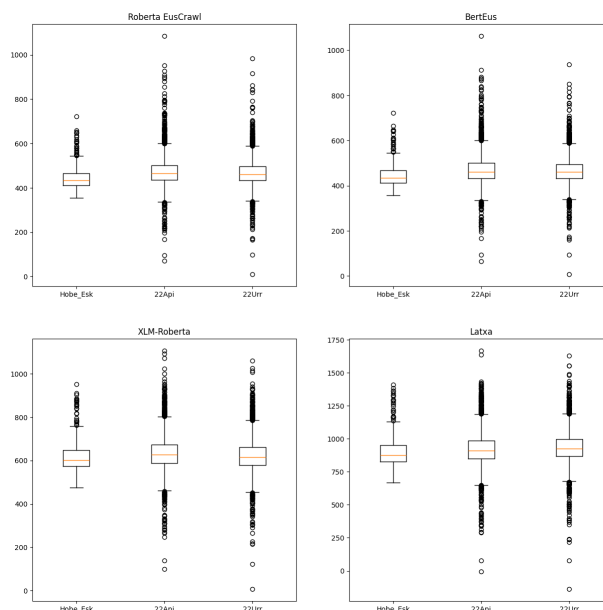
3.4 Ebaluazio metrika automatikoa

Ataza hau sailkapen ataza bat izanik asmatze-tasa erabiliko dugu metrika automatiko gisa [7](#) ekuazioan ikusten bezala kalkulatu. Azpimarratzekoa da sailkapen bitarra denez, F1-micro eta asmatze-tasa baliokideak direla.

$$AT = \frac{EP + EN}{EP + EN + PF + NF} \quad (7)$$

AT = Asmatze-tasa; EP = Egiazko positiboa; EN = Egiazko negatiboa; PF = Positibo faltsua; NF = Negatibo faltsua.

Gure testuak GAI eta EZ_GAI etiketez gain zenbakizko nota bat dute, beraz, nota oso baxuko, nota ertaineko eta nota oneko testuen banaketa egingo dugu sistemaren gaitasunak egokiago aztertzeke gai izateko. Ondorioz, 4 AT balio izango ditugu, bat banaketa



Irudia 19: HEezberdinen tokenizatazaileen token kopuruak

bakoitzeko eta azkena orokorra. Gure helburua sistema ahalik eta orekatuena izatea denez, AT orokorraz gain banaketetako ATei ere erreparatu behar diegu sistema egokiena aurkitzeko.

Banaketa hauek egiteko [8](#) grafikako datuen distribuzioa kontutan hartu dugu eta horrela egin dugu banaketa:

AT Baxua Banaketa honetan nota oso txarra, 14 baina gutxiagoko nota, duten testuak sartuko dira. Hau da, $Nota < 14$.

AT Duda Banaketa hau mugan dauden testuekin osatuko dugu, beraz 14 eta 16 nota tartetan dauden testuak egongo dira. $14 \leq Nota \leq 16$.

AT Altua Banaketa honetan nota oso onak dituzten testuak egongo dira, hau da, 16 baina gehiago duten azterketak. $16 < Nota$.

4 Esperimentuak eta emaitzak

[1](#) atalean deskribatu den sailkatzaile sistema garatzeko, [3](#) atalean deskribatutako ikasketak sakoneko teknikak eta HEak hartuko ditugu kontuan. Jarraiko orrialdeetan ingurune experimental honekin egindako esperimentu ezberdinekin lortutako emaitzak eta ateratako ondorioak deskribatuko dira. Esperimentu bakoitzaren banaketa guztietako asmatze-tasak eta hiperparametroak [A](#) ataletan daude ikusgai.

HAP masterra

4.1 Domeinuaren eragina eta datu-multzoen banaketa

Gure helburua betetzeko eskura dugun datu kopuru txikia kontuan hartuta, lehenik ingelese bezalako baliabide ugariko hizkuntza batean esperimenduak egin ditugu, bertan ikasitako eta ateratako ondorioak gure domeinu eta hizkuntzara ekartzeko. Ingeleseko probetarako, EFCAMDAT corpusea erabili dugu, bertan ingeleseko L2 ikasleek idatzitako hainbat idazlan daude. Idazlan guztiak gaudituta daude eta A1 mailatik C2ra banatuta daude. Maila bakoitzerako 24 enuntziatu daude eta mailen artean ez dira partekatzen, hau da, A2 idazletarako egin zen galdera edo gaia ez da C1eko azterketan egingo, ondorioz, maila bakoitzeko idazlanak domeinu ezberdinetakoak dira.

EFCAMDAT corpuseko guztira 255316 testu erabili genituen eta ausaz 3 zatitan banatu genituen, entrenamendu, ebaluazio eta test banaketa %70/%15/%15 izanik. Egindako proba guztietan testeko asmatze-tasa %99 ingurukoa izan zen, bai eredu handiak erabilita, ingelesezko RoBERTa large eta XLM-RoBERTa-large, baita eredu oso txikiak erabilita ere, bert-tiny (Turc et al., 2019). Emaitza hauen analisia egin ondoren azterketa gaien domeinuak eragina zuela entrenamenduan ikusi genuen eta hori egiaztatzeke gaiak kontuan hartuta datu banaketa berri bat egin genuen. Oraingoan emaitzak oso txarrak izan ziren, asmatze altuenak %40 ingurukoak izanik eta azterketa gai edo domeinuaren eragina handia zela neurtu genuen. Ingeleseko esperimendu hauetatik, euskarazko gure corpusean domeinuak garrantzia izan lezakeela ondorioztatu genuen eta esperimenduetan kontuan hartu beharko zela.

Domeinuaren eragina kontuan hartuz eta eragina leundu nahian, gure corpusean 2 datu-multzo banaketa egin ditugu:

Nahastuta Lehena, entrenamenduan eskura ditugun 2022ko 2 epealdiak agertzen dira.

Domeinuaren eragina handia bada, ingeleseko esperimenduetan bezala, emaitza ho-beak izan beharko lirakeke.

Epeka Bigarrena berriz, gaiak kontutan hartutako banaketa, gure kasuan badakigu azterketa epeetako gaiak ez direla errepikatzen, beraz, epealdika banatzen baditugu entrenamendu eta testeko domeinuak ezberdinak izango dira.

Jarraiko 5. taulan erabilitako 2 datu-multzo banaketak deskribatzen ditu. Taulan ikus daitekeen moduan, domeinuaren eragina sakonago aztertzeko, entrenamendu Barne test bat osatu dugu, guztira 794 testuk osatzen dutena. Bi banaketetan ebaluazio, test eta barne-test zatiak konparagarriak dira, testu berberak direlako. Test banaketaren kasuan guztiz domeinutik kanpoko testuak dira, bi banaketetako entrenamenduan ez baitago Hobe_Esk delakoaren testurik. Klaseen distribuzioa berriz, 6. taulan ikus dezakegu eta orokorrean antzekoa da banaketa guztietan, honek distribuzio arazoak ekidingo dizkigu ikasketa prozesuan.

4.2 HE aukeraketak eta oinarri lerroak

Ingeleseko esperimenduen ondorioekin osatutako bi datu-multzoak izanik, HE egokienak aukeratzeko esperimenduak egin ditugu. Lehen esperimendu hauen helburua HE ezberdinek

Banaketa	Entrenamendua	Garapen	Testa	Barne testa
Nahastuta	4000 22Api + 2000 22Urr	2000 22Urr	614 Hobe Esk	794 22Api
Epeka	4000 22Api	2000 22Urr	614 Hobe_Esk	794 22Api

Taula 5: Esperimentuetarako egindako bi datu-multzoen banaketak.

Banaketa (EZ_GAI / GAI)	Entrenamendua	Garapen	Test	Barne-test
Nahastuta	0.66 / 0.34	0.7 / 0.3	0.6 / 0.4	0.64 / 0.36
Epeka	0.64 / 0.36	0.7 / 0.3	0.6 / 0.4	0.64 / 0.36

Taula 6: Datu-multzoen klase distribuzioa.

izan dezaketen eragina aztertzea da.

[3] atalean deskribatutako 3 kodetzaile eta deskodetzaile bat erabiliko ditugu HE moduan. Eredu hauen BertEus base (125M parametro), XLM-RoBERTa-large (561M parametro) eta RoBERTa-euscrawl large (355M parametro) bertsioak erabiliko dira zehazki, dagozkien sailkapen buruekin. Eredu bakoitza bi datu-multzotan entrenatuko da, HEak konparatzeaz gain datu-multzoen eragina ere neurtzeko. Esperimentu konparagarriak izan daitezten hiperparametro berdinak erabili dira esperimentu guztietan [A] apendizian ikus daitezkeenak.

[7] taulan ikus daitezke HE ezberdinekin lortutako garapen ataleko emaitzak. 3 kodetzailetatik emaitzarik onenak RoBERTa-euscrawl ereduak lortu ditu. XLM-RoBERTa eleanitzak beti EZ_GAI etiketa auresataten bakarrik ikasi duela dirudi. Agian ataza hau burutzeko ezaugarri linguistiko sakonak kontuan hartu behar direnez eleaniztasun horrek trabak ezartzen dizkio, gainera euskara gutxi ikusi badu entrenamenduan zailtasunak izango ditu testuak sakonki aztertzean. BERTeus ereduak emaitza txukunak lortu baditu ere, RoBERTa-euscrawl hobea da orokorrean. Bi datu-multzoen artean 3 HE ereduetan egokiagoa da Epeka banaketa erabiltzea Nahastutakoa baino, azken honek beti EZ_GAI itzultzeko joera handitzen baitie erduei.

Kodetzaileekin esperimentuak egin ondoren, Latxa deskodetzailea probatu dugu, konputazio kostu handiak direla eta 7Bko ereduak bakarrik entrenatu ditugu eta kostuak murriztearren, PEFT Lora metodoak erabili. Emaitzak [7] taulan ikus ditzakegu, Latxa ereduak ez dira RoBERTaren emaitzetara gerturatzen. Datu-multzoak konparatuta, egokiena berriro ere Epeka egitea dela ikus dezakegu, emaitza orekatuagoak lortzen direlako. Oro har, ikus dezakegu gehienetan EZ_GAI etiketa itzultzeko joera handiagoa duela Latxak, are eta gehiago Nahastutako datu-multzoan RoBERTa ereduarekin gertatzen den bezala. [18] taulako Latxaren entrenamenduko AT balioak aztertuta, joera oso antzekoa ikusten dugu, EZ_GAI diren testuak oso ongi sailkatzeko gai da baina gainontzekoen kasuan txarto egiten du.

4 HEetan entrenamenduko kasuak oso ongi sailkatzen dituzte, baina garapenekoak okerrago, hau da, gaindoitze bat gertatzen da entrenamenduetan eta erregularizazio falta

Banaketa	Eredua	AT Baxua	AT Duda	AT Altua	AT
Nahastuta	BERTeus	0,82	0,51	0,70	0,76
	XLM-RoBERTa	1,00	0,22	0,00	0,70
	RoBERTa-euscrawl	0,95	0,33	0,47	0,78
	Latxa-Lora	0,97	0,24	0,25	0,74
Epeka	BERTeus	0,90	0,45	0,51	0,77
	XLM-RoBERTa	1,00	0,20	0,00	0,70
	RoBERTa-euscrawl	0,85	0,50	0,65	0,77
	Latxa-Lora	0,95	0,29	0,27	0,74
	Majority Class	1.0	0.14	0.0	0.70

Taula 7: 3 kodetzaileen eta Latxa ereduaren probak bi datu-multzotan. Beltzez eredu orekatuena. Emaitzak garapen atalekoak dira.

nabaritzen da. [4.3.1](#) atalean arazo hau konpontzen saiatuko gara.

HEen aukeraketa esperimentuetan, RoBERTa-euscrawl eredu egokiena dela ikusi da, BertEus ez oso urrun egonik. XLM-RoBERTa eredu eleanitzak berriz, beti EZ_GAI itzultzen bakarrik ikasi du eta ondorioz eleanitzasunak mesederik egiten ez duela ondorioztatu dugu. Latxaren kasuan berriz, EZ_GAI itzultzeko joera handia dagoela ikusi da eta hau erregulazio faltagatik izan daitekeelako hipotesia dugu, hurrengo esperimentuetan egokiago aztertuko da.

Bi datu-multzoren alderaketak eginda, Epeka egiteak emaitza hobeak lortzen direla dirudi bai Kodetzaile ereduarekin baita Deskodetzaileekin ere. Gainera, Nahastutako datu-multzoan entrenatutako ereduak EZ_GAI itzultzeko joera handiagoa erakutsi dute.

4.3 Hobetzeko esperimentuak

Oinarri-lerro gisa RoBERTa-euscrawl Epeka datu multzoan entrenatutakoa dugu, emaitzarik onenak eta orekatuenak lortzen dituelako. Eredu hau oinarri gisa hartuta, errendimendua eta orokortze gaitasunak hobetze aldera jarraiko esperimentuak egin ditugu. Erregularizazioko hobekuntzak Latxa ereduarekin ere egin dira, baina, gainontzekoak konputazio kostua dela-eta RoBERTa-euscrawl ereduarekin bakarrik egin dira, eredu honekin hobekuntza nabaririk egonez gero Latxa ereduarekin ere halakoxeak izango direlaren hipotesia izanik.

4.3.1 Erregularizazio tekniken esplorazioa

[4.2](#) atalean egindako esperimentuetan, entrenamendu multzoan gaindoitze handi bat gertatzen da. [8](#) taulan ikusten den bezala, entrenamenduko AT balioaren garapeneko ATaren arteko ezberdintasuna oso handia da RoBERTa-euscrawl ereduaren kasuan, Latxarenean berriz oso tarte txikia da, baina [4.2](#) atalean azaldu den bezala, ikasketak aurrera

Banaketa	Eredua	Train AT	Ebal AT	δ
Nahastuta	RoBERTa-euscrawl	1.0	0.78	0.28
	LatxaLora	0.78	0.74	0.04
Epeka	RoBERTa-euscrawl	0.93	0.77	0.16
	LatxaLora	0.78	0.74	0.04

Taula 8: Entrenamendu eta garapen arteko ezberdintasuna ebaluazioan.

Banaketa	Eredua	Diluzio-p	AT Baxua	AT Duda	AT Altua	AT
Nahastuta	RoBERTa-euscrawl	-	0,95	0,33	0,47	0,78
		0.3	0.9	0.47	0.57	0.79
Epeka	RoBERTa-euscrawl	-	0,85	0,50	0,65	0,77
		0.3	0.91	0.37	0.58	0.79
Nahastuta	LatxaLora	-	0,97	0,24	0,25	0,74
		0.3	0.87	0.43	0.66	0.78
		0.4	0.88	0.42	0.68	0.79
Epeka	LatxaLora	-	0,95	0,29	0,27	0,74
		0.3	0.9	0.38	0.57	0.78
		0.4	0.89	0.42	0.61	0.79

Taula 9: RoBERTa-euscrawl eta Latxa ereduak diluzio probabilitate ezberdinekin entrenatuta. Emaitzak garapen atalekoak dira.

egin ahala gaindoitu egiten da entrenamenduan eta garapenean okertzen joaten da. Bi datu-multzoetan gaindoitzea gertatzen ari denez domeinuaren eraginaren errua ez dela ondorioztatzen dugu. Entrenamenduak erregularizatzeko diluzio balioarekin jolastu dugu orokortzeko gaitasuna handiagotzeko.

Diluzioak, *drop-out* ingelesez, sailkapen buruko neurona batzuk p probabilitatearekin desaktibatzen ditu, bektoreko dagozkien balioak 0-rekin ordezkatzuz. Eragiketa hau [9] eta [10] irudietan Emb_{CLS} eta Emb_N sailkapen buruetan sartu aurretik egiten da. Entrenamenduan zehar bakarrik egiten den eragiketa bat da eta helburua ezaugarri batzuekiko gaindoitzea ekiditea da.

RoBERTa-euscrawl eta Latxa ereduarekin egin dira esperimenduak eta [9] taulak erakusten digun bezala, RoBERTa-euscrawl-en kasuan emaitza okerragoak lortu dira, EZ_GAI itzultzeko joera handiagoa baita. Latxak berriz emaitza hobeak lortu ditu, AT orokorra 0.74-tik 0.79-raino igoz. Latxak diluzioarekin duen onura ikusita p balioa 0.4-ra igo dugu hobekuntzarik dagoen antzemateko, baina 0.3 eta 0.4 arteko aldea oso txikia da ia-ia antzeko joera izanik.

Diluzioak datu-multzoetako esperimenduetan duen eragina interesgarria da, oinarri le-roan Epeka entrenatzea egokiagoa dela ikusi dugu, baina diluzioa erabiliz gero, Nahastutako datuekin emaitza orekatuagoak lortzen dira. Alde hau [9] taulako edozein esperimen-

Banaketa	Eredua	EDA	AT Baxua	AT Duda	AT Altua	AT
Epeka	RoBERTa-euscrawl	✗	0,85	0,50	0,65	0,77
		✓	0,87	0,51	0,49	0,75
Nahastuta	RoBERTa-euscrawl	✓	0.82	0.48	0.63	0.74
Epeka	RoBERTa-euscrawl	SO	0,84	0,45	0,57	0,75
Nahastuta	RoBERTa-euscrawl	SO	0,89	0,43	0,59	0,78

Taula 10: EDA erabilia egindako esperimentuak. Emaitzak garapen atalekoak dira.

tutan antzeman daiteke.

Erregularizazio atal honen ondorio gisa, diluzioak eragin oso txikia duela RoBERTa eredu-tan ikus daiteke, emaitza orekatuak lortzen dira oinarri-lerro gisa erabili dugun ereduarekin. Latxarekin aldiz, emaitza hobeak eta erregularizatuagoak lortzen dira RoBERTa-euscrawl-en pareko emaitzak izanik. Latxaren kasuan, diluzioa eta Nahastuta datu-multzoa erabiltzeak emaitza apur bat hobeak lortzen ditu Epeka baino.

4.3.2 EDA esperimentuak

3.3.1. atalean azaldu bezala, EDA datu eskasiko ataza eta egoeretan aukera ona izan daiteke sistemen errendimendua hobetzeko. Gure atazan datu ugari ez dagoenez emaitzak hobetzeko teknika egokia izan daiteke.

EDAk 4 heuristiko ezberdin erabiltzen ditu datu gehikuntza egiteko eta 2 hiperparametro ditu. α heuristiko bakoitza aplikatzeko probabilitatea eta n esaldi bakoitzeko sortuko diren esaldi sintetiko berriak. Hiperparametro bilaketa egitea kostu handikoa da EDAREN kasuan n handitu ahala entrenamendu instantzia gehiago direlako. Kostuak murriztearren, $\alpha = 0.2$ balioa zehaztu dugu 4 heuristikoentzat eta n berriz 7, horrela instantzia kopurua 8 bider handiagotzen delarik.

Lehen esperimentu honen emaitzak **10** taulako goikaldean ikus ditzakegu eta EDA erabilia edo erabili gabe emaitza antzekoak lortzen dira. Hala ere, orekatuena oinarri-lerro gisa dugun Epeka entrenatutako RoBERTa-euscrawl eredu dugu. Arrazoiren bat topatzearen jarraiko hipotesia osatu dugu: EDAREN 4 algoritmoetatik 3k (ATx, AT eta AE) esaldian aldaketa handiak egiten dituzte eta gure atazan GAI izatetik EZ_GAI izateraino alda dezake esaldi bat. Adibidez, hurrengo esaldi hau ongi idatzita dago, hau da, GAI izango litzateke: "Atzo mendira joan nintzen eta bero egiten zuen"³ algoritmo horiek erabilia esaldi hau lor genezake: "Atzo mendira joan nintzen eta bero bide egin egiten zuen". Esaldi sintetiko hau ez dago ongi idatzita, baina jatorrizkoaren etiketa mantentzen denez entrenamendua nahasgarria izan daiteke ereduarentzat.

Azaldutako arazoa ekiditearren, EDAREN SO heuristikoa (sinonimoen ordezkapena) bakarrik erabiliko dugu lehengo hiperparametroak mantenduz. Horrela, **10** taulako beheko esperimentuak egin ditugu eta oraingoan ere emaitzak oso antzekoak dira. EDA erabilia ez da onurarik lortzen gure testuinguruan eta kostu konputazionala igotzen denez ez da teknika egokia gure sistema garatzeko.

Banaketa	Eredua	SCL	AT Baxua	AT Duda	AT Altua	AT
Nahastuta	RoBERTa-euscrawl	✓	0,84	0,43	0,67	0,76
Epeka	RoBERTa-euscrawl	✓	0,85	0,46	0,63	0,77
		✗	0,85	0,50	0,65	0,77

Taula 11: SCL galera funtzioa erabilia egindako esperimentuak. Emaitzak garapen atalekoak dira.

Eskuartearen dugun ataza hizkuntzaren ezaugarri sakonekin lotuta dago. EDAREN algoritmoek esaldien zentzua alda dezakete eta kasu batzuetan esaldia ulertezin bilakatu, honek testuaren zuzentasuna eta koherentzia eragin zuzena izan lezake. Sortutako esaldi berriek jatorrizko esaldiaren klasea mantentzen dutenez, sistemak seinale nahasgarriak jaso eta entrenamendua oztopatu lezake. Aberastasunean ere eragin sakona du SO funtzioak bereziki, sinonimo gehiegi erabiltzen badira, testuaren aberastasuna alda lezake, jatorriz aberastasun gutxiko esaldi bat oso aberats bilakatu.

4.3.3 SCL esperimentuak

SCL galera balioak embedding espazioan etiketa bera duten instantziak gerturatu eta ezberdinak dituztenak urrundu egiten ditu. Galera balio interesagarria da gure atazan, GAI eta EZ_GAI diren instantzien arteko distantzia handitzen bada sistemak errazago sailkatu beharko lituzkeelako dudako kasuak.

Hipotesia egiaztatzeko RoBERTa-euscrawl eredu bat SCL eta CE galera funtzioen batzbestekoa eginda entrenatu dugu, λ balioa 0.5 jarrita eta τ 0.2. Esperimentu honen emaitzak [11] taulan ikus ditzakegu eta orokorrean SCL erabiliz gero ez dira emaitzak hobetzen, oso antzeko portaera erakutsi du ereduak. Dudako kasuak okerrago sailkatzen dituzte eta GAI eta EZ_GAI direnak berriz oso antzeko (puntu bat gorabehera)

Esperimentu hauen emaitza ez desiragarriak ikusita, honakoa ondorioztatu dugu. Gure kasuan klase bakoitzeko testu guztiak ez dute nota berdina, beraz 0 eta 30 duten instantziak oso urrun egon beharko lirake eta 14 eta 15 direnak berriz oso gertu, baina galera funtzio honek ez du hau kontuan hartzen eta bi egoeretan berdin-berdin jokatzen du. Ondorioz, gure instantziak oker urrunduz emaitzak ez dira hobetzen eta SCL galera funtzio ahaltsuago bat beharko genuke notaren arabera urrunketa hori lehuntzeko.

4.3.4 Ereduen aukeraketak

Esperimentu ezberdinetako ereduak garapeneko emaitzen arabera aukeratu ditugu. Aukeraketa horiek egin ondoren, test eta barne-test banaketetan konparatuko ditugu eredurik egokiena zein den zehazteko.

HE aukeraketa eta 3 hobetzeko esperimentu multzoetatik eredurik onenak konparatuko ditugu, honakoak izanik: RoBERTa-euscrawl Epeka eta Nahastuta (4.2), LatxaLora Epeka eta Nahastuta diluzio-p 0.4 (4.3.1), RoBERTa-euscrawl Nahastuta EDA-SO (4.3.2) eta RoBERTa-euscrawl SCL Nahastuta eta Epeka.

Sailkatzaile buru bat erabiltzeaz gain, Latxa ereduak adibide-urriko aginduen bidez ebaluatu ditugu. Latxa ereduak instrukzioak jarraitzeko entrenatu gabe daudenez, LM Evaluation Harness liburutegia (Sutawika et al., 2023) erabili dugu ebaluazioak egiteko. Latxaren sarrera token kopuru maximoa eta testuen luzera kontuan hartuta, adibide gisa 3 testu sartzen zaizkio eta ondoren ebaluatu behar duena. C) apendizean ikus daiteke proba hauek egiteko erabili den sarreraren adibidea, Baxua, Dudako eta Altua diren testuek osatzen dute; azpitalde bakoitzeko testu bat aukeratu da. Harness liburutegiarekin 3 eredu tamainak (7B, 13B eta 70B parametroko ereduak) probatu ditugu, konputazio kostua ez baita horren handia.

12) tauletan ereduaren test eta barne-test emaitzak ikus ditzakegu. Emaitzak ikusita, AT balio altuena LatxaLora Nahastuta diluzio-p 0.4 ereduak ditu, bai Test baita barne-test banaketetan. Altua testuen kasuan, Testean RoBERTa-euscrawl Nahastuta SCL eta barne-testean RoBERTa-euscrawl Epeka da. Dudakoen kasuan, bi banaketetan RoBERTa-euscrawl Nahastuta SCL. Baxua testuetan berriz, RoBERTa-euscrawl Nahastuta. Latxa ereduak adibide urriko ebaluazioetan lortzen dituzten emaitzak oso oso eskasak dira, gainera 70B-ko ereduak 7 eta 13B-ekoek baina emaitza okerragoak lortzen ditu.

Emaitzak oso antzekoak dira eta ez da erraza eredu, teknika eta datu-multzo egokienak zein diren zehaztea. Dirudenez Test eta barne-test multzoetan Nahastuta entrenamenduak emaitza hobegoak ematen ditu orokorrean. HEEen kasuan, asmatze-tasa orokor altuena Latxa ereduak dute, baina RoBERTak orekatuagoak izan daitezkeela erakutsi dute. EDAK ez duela eredu hobegorik sortzen ikus dezakegu eta SCLk Nahastuta datu multzoan oso eredu orekatuak sortzen dituela.

Barne testaren asmatze-tasak altuagoak izatea espero zen, baina ikusi da domeinuko eta domeinuz kanpoko ebaluazioek ez dutela eragin handirik. Baliteke gure atazean domeinuaren eragina txikia izatea.

5) atalean zehatzago aztertuko dira eredu hauek, errendimendua sakonago aztertuz.

4.4 Datu kopuruaren eragina

Datu sintetikoekin egindako gehikuntzak onurarik ez dakarrela ikusita 4.3.2) datu gehiago erabiltzeak duen onura aztertu nahi izan dugu. Horretarako azpi datu-multzoak osatu ditugu eta esperimendu ezberdinak egin ditugu datu gehiago erabiltzearen eragina aztertzeko.

Epeka datu-multzoa 22Api zatiko 4000 testuk osatzen dute, beraz, modu inkrementalean datu gehiago erabilia entrenamenduan duen eragina neurtu nahi izan dugu. Esperimendu hauen emaitzak 13) taulan ikus ditzakegu eta datu gehiago erabilia onura dagoela ikusten da, gehien bat beti gehien agertzen den klasea (EZ_GAI) aurreesateko joetan.

Nahastuta datu-multzoa 22Api-ko 4000 testu eta 22Urr-ko 2000 testuk osatzen dute. Datu-multzo honetan proba ezberdinak egin dira 22Api eta 22Urr testu kopuruekin, horrela domeinu berriko testuak erabiltzearen eragina azter dezakegu eta ez bakarrik testu kopuruarekin sistemaren errendimenduaren hobekuntza. 14) taulan agertzen dira esperimendu

Banaketa	Ereduak	AT Baxua	AT Duda	AT Altua	AT
Nahastuta	RoBERTa-euscrawl	0.84	0.45	0.73	0.77
	+ EDA-SO	0.76	0.63	0.74	0.74
	+ SCL	0.71	0.66	0.87	0.75
	LatxaLora + diluzio-p 0.4	0.85	0.47	0.77	0.79
Epeka	RoBERTa-euscrawl	0.75	0.59	0.81	0.75
	+ SCL	0.72	0.64	0.83	0.75
	LatxaLora + diluzio-p 0.4	0.80	0.50	0.75	0.76
3-shot	Latxa-7	0.09	0.75	0.86	0.41
	Latxa-13b	0.29	0.59	0.69	0.44
	Latxa-70b	0.00	0.88	1.00	0.40

(a) Test emaitzak

Banaketa	Ereduak	AT Baxua	AT Duda	AT Altua	AT
Nahastuta	RoBERTa-euscrawl	0.90	0.39	0.55	0.75
	+ EDA-SO	0.86	0.40	0.51	0.71
	+ SCL	0.75	0.59	0.72	0.72
	LatxaLora + diluzio-p 0.4	0.83	0.49	0.73	0.76
Epeka	RoBERTa-euscrawl	0.78	0.54	0.78	0.75
	+ SCL	0.78	0.52	0.74	0.74
	LatxaLora + diluzio-p 0.4	0.84	0.47	0.68	0.75
3-shot	Latxa-7	0.15	0.76	0.75	0.51
	Latxa-13b	0.32	0.65	0.82	0.45
	Latxa-70b	0.00	0.81	0.98	0.38

(b) Barne test emaitzak

Taula 12: Esperimentu multzo bakoitzeko eredu onenen test emaitzak

hauen emaitzak. Esperimentu hauen arabera, 22Urr 1000 bakarrik erabilia entrenatzea da orekatuena, Dudazko eta Altua diren testuak egokien sailkatzen dituelako. Hala ere, esperimentu ezberdinen artean dagoen aldea ez da oso handia eta zenbaki absolutuetan egokiagoa da 22Api 4000 + 22Urr 1000 erabiltzea.

Esperimentu hauetatik ezin da ondorio garbirik atera, badirudi Epeka zatian hobe dela testu kopuru ia guztia erabiltzea. Nahastutako datu-multzoan berriz ikusi da 22Api eta 22Urr testuen nahasketak sistema ez-orekatua sortzen duela.

HAP masterra

Data Kop.	AT Baxua	AT Duda	AT Altua	AT
22Api 1000	0.95	0.31	0.34	0.75
22Api 2000	0.88	0.46	0.49	0.76
22Api 3000	0.82	0.46	0.68	0.75
22Api 4000	0.84	0.42	0.65	0.76

Taula 13: Epeka datu-multzoaren probak datu kopuru ezberdinekin. Emaitzak garapen atalekoak dira.

Data Kop.	AT Baxua	AT Duda	AT Altua	AT
22Urr 1000	0.8	0.46	0.67	0.74
22Urr 2000	0.86	0.40	0.63	0.77
22Api 1000 + 22Urr 2000	0.87	0.43	0.64	0.78
22Api 2000 + 22Urr 2000	0.87	0.40	0.65	0.78
22Api 3000 + 22Urr 2000	0.88	0.39	0.56	0.76
22Api 4000 + 22Urr 2000	0,95	0,33	0,47	0,78
22Api 4000 + 22Urr 1000	0,95	0,34	0,49	0,79

Taula 14: Nahastuta datu-multzoaren probak datu kopuru ezberdinekin. Emaitzak garapen atalekoak dira.

5 Analisia

4 atalean hainbat esperimentu eta haien emaitzak azaldu ditugu. Orokorrean badirudi eredu ia guztien portaera oso antzekoa dela, asmatze-tasan gorabehera gutxi egonik. Eredu batzuk joera handia dute beti EZ_GAI esateko, beste batzuk orekatuagoak dira. Domeinuaren eragina ere oso txikia dela ikusi dugu 12a atalean.

Ereduen portaera eta egiten diren akatsen arrazoia argitzeko, 2 azterketa mota diseinatu eta burutu ditugu.

5.1 Kalibrazio azterketa

Gure hurbilpena gehien bat sailkapen bitarrean oinarritu da, hau da, testuak EZ_GAI edo GAI diren auresatean. Hala ere, testu bakoitzak 0-30 tartean lortutako nota eskuragarri dugunez, azterketa sakonago bat egin dezakegu.

Intuizioa jarraituz testuak zenbat eta 15 (gainditzeko muga) puntutik gertu egon are eta zailagoak izan behar dira sailkatzeko, hau da, ereduek etiketa bakoitzari ezartzen dion softmax (sasi-probabilitatea) balioa txikiagoa izan beharko da. Honi ereduen kalibrazioa deitzen zaio eta sailkapen ereduen gaitasunak aztertze ohikoa da.

Gure ereduen kalibrazioak neurtzeko entrenatu direnetatik errendimendu onena izan dutenak aukeratu dira, 4.3.4 atalean aztertutakoak alegia.

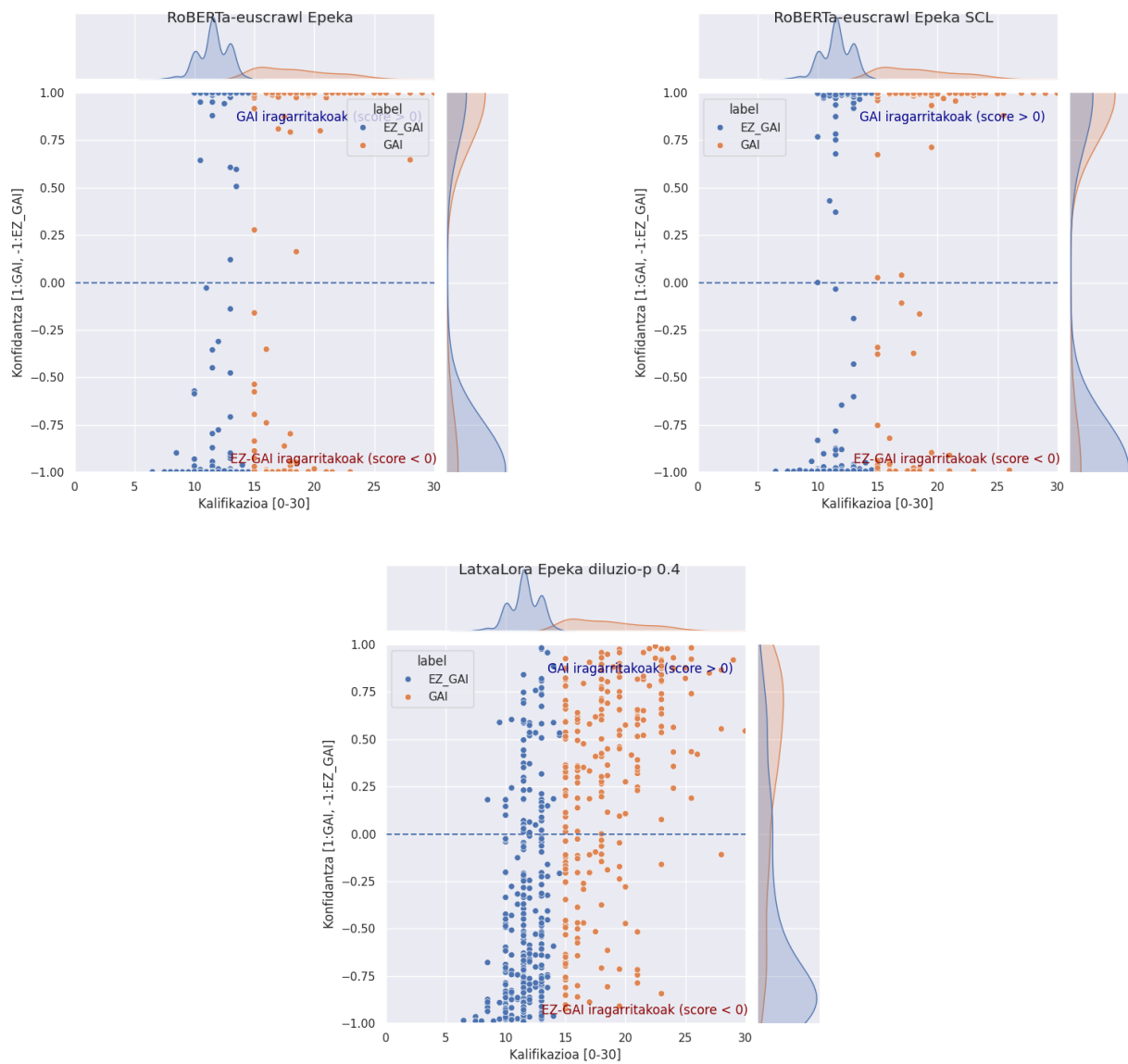
[20] eta [21] irudietan hainbat kalibrazio grafika ikus ditzakegu. Lehenik eta behin ongi ulertu behar dugu grafikak erakusten diguna. X ardatzak azterketa bakoitzaren eskuzko nota adierazten digu, Y ardatzak azterketa bakoitzari sailkatzaileak esleitzen dion konfidantza balioa (1 eta -1 tartera mapatuta) adierazten du eta azkenik koloreak testuaren jatorrizko etiketa adierazten du (laranja GAI eta urdina EZ_GAI direnentzat). Perfektuki kalibratutako eredu batek diagonal bat marraztu beharko luke, hau da, notak gora egin ahala azterketari esleitutako probabilitatea altuagoa izan beharko luke.

Kalibrazio grafikak aztertuta hainbat ondorio atera ditzakegu eredu hauen portaeretik:

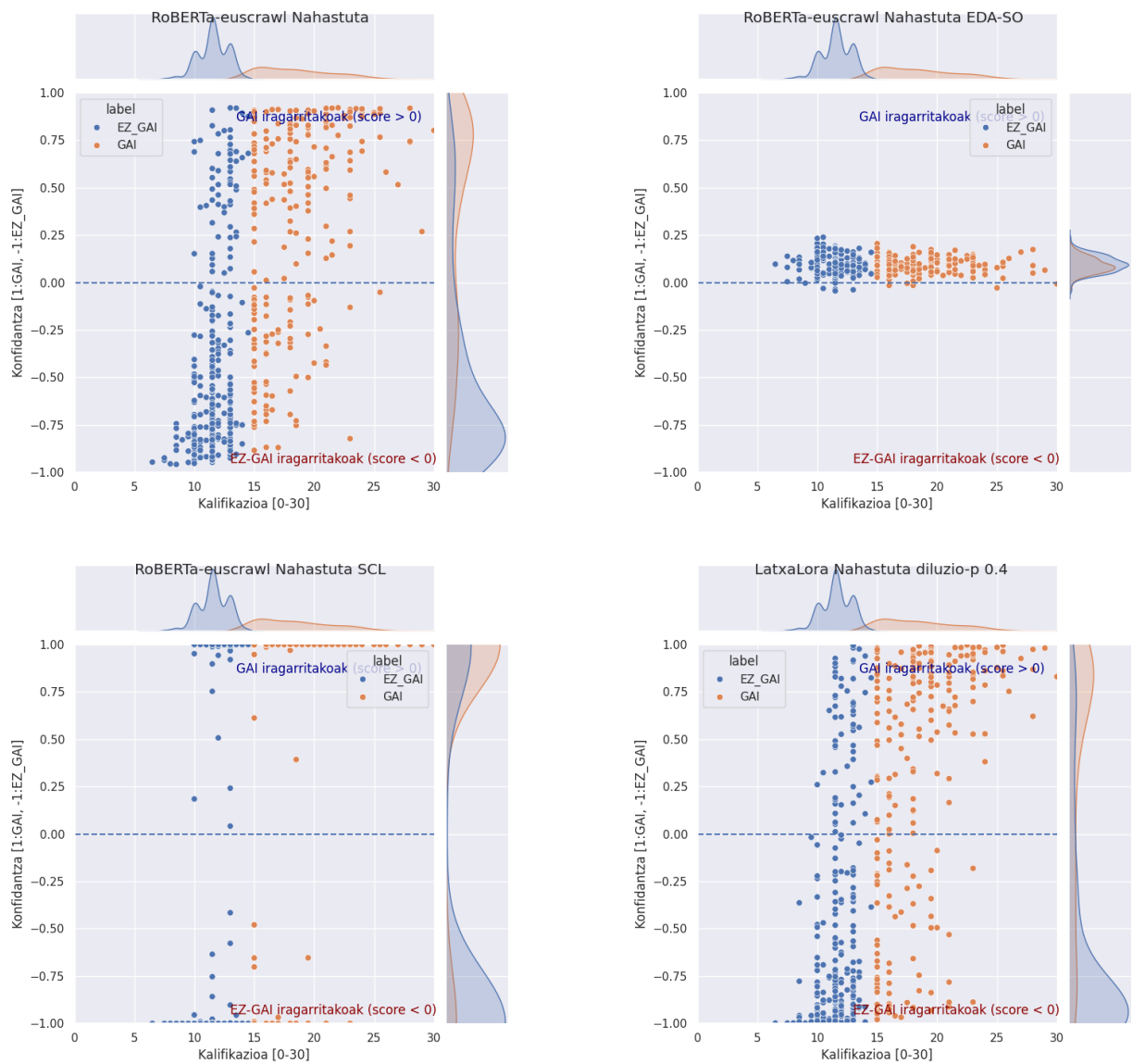
- RoBERTa-euscrawl Epeka eta Nahastuta alderatuta, lehenak joera oso handia du etiketa bakoitza probabilitate masa oso handi batekin esleitzeko. Horregatik puntu gehienak goikaldean edo behekaldean daude eta oso gutxi dira erdiko zonaldean daudenak. Nahastutako entrenamenduaren ondorioz, probabilitate masa horiek muturreko balioetatik urruntzen dira, erdiko zonaldean puntu gehiago egonik eta eredu kalibratuago bat izanik.
- EDArekin entrenatuta RoBERTa-euscrawl ereduak probabilitate masa oso txikiak esleitzen ditu, horregatik testu guztiak $y=0$ -ren inguruan kokatzen dira. EDA teknika egokia ez dela ondorioztatu dugu [4.3.2] atalean eta kalibrazio grafika honek ideia bera berresten du.
- SCL bidezko entrenamenduek grafika oso antzekoak lortzen dituzte. RoBERTa-euscrawl Epeka ereduaren oso antzeko kalibrazioa dutela ikusten da eta probabilitate oso altua esleitzen dietela testuei ikus dezakegu.
- Latxa ereduaren kasuan kalibrazio oso txarra ez dutela ikus daiteke. RoBERTa-euscrawl Nahastuta ereduaren antzeko portaera dutela erakutsi dute. Badirudi eredu hauek zailtasunak dituztela 15 inguruko testuak sailkatzean, hau esperotakoa da horiek baitira dudazko kasuak.

Kalibrazio grafikak modu oso bisual batean ereduaren portaera aztertzen laguntzen dute, baina, zenbakizko metrikarik gabe oso zaila da eredu kalibratuena zein den ondorioztatzea. Adibidez, Latxaren kasua ezin daiteke begi bistaz Epeka edo Nahastuta entrenatzea egokiagoa den argitu. Metrika objektiborik gabe grafikekin konparaketak egitea subjektiboa da.

Subjektibitatearen arazoa konpontzearen auresandako etiketak eta egiazko etiketen arteko pearson korrelazioa kalkulatu dugu. [15] taulak eredu bakoitzaren korrelazio balioa erakusten digu. Grafiketan ikusten zena zenbakizko metrika honek ere erakusten digu, EDak entrenamenduko kalibrazioa okertzen du, SCL ereduak oso antzeko joera dute eta RoBERTa-euscrawl ereduaren kasuan Nahastuta datu-multzoan entrenatutakoak kalibrazio hobea du. Azken hau ere Latxaren kasuan ikus dezakegu, korrelazio hobea du Nahastuta entrenatu den ereduak. Korrelazioaren arabera eredu kalibratuena Latxa eredu da Nahastuta entrenamenduan eta diluzio-p 0.4 duena.



Irudia 20: Epeka entrenatutako eredu ezberdinen test ataleko kalibrazioa.



Irudia 21: Nahastuta entrenatutako eredu ezberdinen test ataleko kalibrazioa.

Banaketa	Eredua	Pearson korrelazioa
Epeka	RoBERTa-euscrawl	0.5502
	+ SCL	0.5394
	LatxaLora + diluzio-p 0.4	0.6385
Nahastuta	RoBERTa-euscrawl	0.6709
	+ EDA-SO	-0.0695
	+ SCL	0.5690
	LatxaLora + diluzio-p 0.4	0.6713

Taula 15: Ereduen pearson korrelazioa

5.2 Artefaktuen azterketa

Ereduen entrenamenduen emaitzetan, entrenamenduko testuak ia perfektuki sailkatzeko gai direla ikus daiteke [18] taulan. Hala ere, garapen edota test banaketetan emaitzak okerragoak dira eta honek entrenamenduan gaindoitze bat dagoela adierazten digu.

Gaindoitzearen ondorioetako bat ereduak artefaktuak edota nahi ez diren ezaugarriak ikasten dituztela izan daiteke. Gerta liteke entrenamenduan zehar ereduak orokortzeko behar duena ez ikasi eta beste ezaugarri batzutan zentratu izana.

Arazo hau identifikatzea ez da tribiala eta oso zaila izan daiteke. HE neuronalak kutxa beltzak direnez, oso zaila da atentzioa zein ezaugarritan zentratzen duten jakitea. Hainbat saiakera egin dira transformers arkitekturako atentzio balioak itereztatzen ereduaren arrazoiketa azaleratzeko (Hao et al., 2021) eta orokortzeko gaitasuna areagotzeko (Moon et al., 2021). Teknika hauek interesgarriak izanda ere, bere mugak dituzte eta ez dute arrazoiketa sakonik azaleratzen.

Gure kasuan badakigu ereduak ikasi beharreko ezaugarri linguistikoak zein diren: Zuzentasuna, Aberastasuna, Koherentzia, Kohesioa eta Egokitasuna. Hau kontutan hartuta analisi simple bat diseinatu dugu, artefaktuak ikasten dituen edo ez zehazteko. Jarraiko pausuak jarraitu dira analisisian:

1. Erabiliko diren testu multzotik GAI direnak bakarrik hartu.
2. Ebaluatu nahi den sailkatzaileari etiketa auresateko eskatu.
3. Asmatu dituen testuak hartu (GAI direla auresan dituenak bakarrik) eta testuen esaldiak ausaz berrordenatu. Teorian Kohesio eta Koherentzia ezagatik EZ_GAI bihurtu beharko lirakeke.
4. Ereduari berrordenatutako testuak eman eta EZ_GAI bezala auresan dituenen prozentzia kalkulatu.

Algoritmoaren ideia oso sinplea da, baina esaldiak berrodenatuz koherentzia eta kohe-sio balioak oso txarrak izan beharko lirakeke. Gainera, Egokitasuna eta Zuzentasunak ere eragin oso negatiboa izan beharko luteke, lehenengoaren kasuan testuaren forma gutziz

desitxuratzen baita eta bigarrenengoaren kasuan erakusle, pertsonai eta abar guztiz aldatzen direlako. Ereduak berrordenatutako testuak GAI bezala sailkatzen jarraitzen badu, artefaktuak edo nahi ez diren ezaugarriak ikasten dituelako izango da, zenbat eta EZ_GAI gehiago auresan, ereduaren orokortzeko gaitasunak hobea izan beharko luke.

16 taulak eredu bakoitzak berritsuratutako testuak EZ_GAI gisa auresateko duen joera erakusten digu, zenbat eta balio altuagoa hobe. Datu-multzoetako banaketa guztiak erabili dira testu ezberdinak egokiago konparatzeko. Emaitzak erakusten digutenaren arabera, LatxaLora diluzio-p 0.4 Epeka eta Nahastuta ereduak artefaktu edo nahi ez diren ezaugarriei jaramon gutxiago egiten diete.

16 taulak entrenamendu metodo bakoitzaren analisi sakonago bat egitea ahalbidetzen digu. RoBERTa-euscrawl oinarritzko eruedetan Nahastuta entrenamendua eginda entrenamenduko joera asko hobetzen da, honek Epeka entrenamenduan memorizazio bat egon dela adieraz dezake, hau da, ereduak testuak buruz ikasteko joera duela. EDA-SO entrenamenduan artefaktu gehiegi ikasten direla ikus dezakegu, ia banaketa guztietan balio oso baxuak lortu dituelako. SCL eta Epeka entrenatzeak onura dakarrela ikus dezakegu oinarritzko RoBERTa ereduarekin alderatuta. Epeka entrenamenduak emaitza hobeak eman ditu orokorrean, hau gertaera bitxia da, Nahastuta entrenamenduan testu gehiago eta gai ezberdinetakoak daudenez orokortzeko gaitasun hobea espero baita.

Azkenik, test zatian eredu guztiek emaitza baxuagoak lortu dituzte barne-test edota garapen zatiarekin konparatuz. Honek test zatiko testuak gainontzekoak baino apur bat ezberdinak direla erakusten digu, azken finean ez baitira automatikoki transkribatuak izan.

Banaketa	Eredua	Train	Garapen	Test	Barne-test
Epeka	RoBERTa-euscrawl	0.0492	0.2717	0.1176	0.2939
	+ SCL	0.0935	0.3954	0.1856	0.3333
	LatxaLora + diluzio-p 0.4	0.4684	0.5364	0.2791	0.4259
Nahastuta	RoBERTa-euscrawl	0.2628	0.2708	0.0854	0.2614
	+ EDA-SO	0.0	0.0465	0.0072	0.1384
	+ SCL	0.0425	0.2627	0.1610	0.2303
	LatxaLora + diluzio-p 0.4	0.4574	0.4389	0.2356	0.3772

Taula 16: Eredu bakoitzak berrordenatutako esaldiak EZ_GAI gisa auresateko joera.

6 Ondorioak eta etorkizuneko lanak

Proiektuan zehar ataza konplexu hau ebazten saiatu gara eta lehen urbilpen batzuk probatu ditugu sailkatzaile on bat diseinatu nahian. Orokorrean oinarri-lerroa ez da hobetu, honek atazaren konplexutasuna adierazten digu eta entrenamendurako testu urritasuna. Jarraian atalka ateratako ondorioak azalduko ditugu.

6.1 Datu-multzoen eragina

Esperimentu guztiak bi datu multzo erabilia egin dira, Epeka eta Nahastuta, azken honek bi azterketa epealdi ezberdinetako testuak nahasten dituelarik. RoBERTa oinarrizko ereduetan, Nahastuta entrenamenduak beti EZ_GAI itzultzeko joera handitzen duela dirudi, Epeka entrenatutakoak asmatze-tasa orekatuagoa duela erakutsi baitu.

SCL eta EDA esperimentuetan emaitza oso antzekoak lortzen dituzte bi multzoek. Ondorioz, ezin da ondorio garbirik atera bi esperimentu hauetan datu-multzoak duen eraginean. Latxaren kasuan Nahastuta datu-multzoak emaitzak hobetzen ditu, bai asmatze-tasa, baita [5] ataleko azterketetan.

Oso zaila da entrenamenduan epealdi ezberdinetako testuak edukitzeak dakarren onura aztertzea. Ondorio garbirik ezin dugu atera eta etorkizuneko lanetarako geratuko da zalantza hau argitzea. Epealdi ezberdinetako transkripzio gehiago izanda datu-multzoen konparaketa egokiagoa egin genezake eta ondorio sakonagoak atera.

6.2 Esperimentuen ondorioak

Oinarrizko HEen aukeraketa egitean, [4.2] atalean, RoBERTa-euscrawl kodetzailea hartu dugu oinarri-lerro gisa.

Latxaren erregularizazio eza kontuan hartuta, entrenamenduak erregularizatzeko diluzio-p balioarekin jolastu dugu. RoBERTa-euscrawl-en kasuan diluzio probabilitateak igotzeak ez du inongo hobekuntzarik suposatu, baina Latxa ereduetan berriz, emaitzak asko hobetu dira. [5] ataleko azterketetan erregularizatutako Latxak gaitasun hobeak erakutsi ditu. Hala ere, asmatze-tasa orekatuagoa mantendu da RoBERTa-euscrawl Epeka entrenamenduan.

Erregularizazioaz gain, EDA eta SCL teknikak erabilia probak egin dira. EDaren kasuan asmatze-tasak ez dira hobetu eta analisiak eginda errendimendu eskaxa eta desira ez dena erakutsi du. SCLren kasuan, asmatze-tasak ez dira hobetu, kalibrazio aldetik ere emaitzak ez dira oso onak [5.1], baina [5.2] ataleko artefaktu azterketan oinarrizko RoBERTa ereduak baino emaitza egokiagoak lortzen ditu.

Orokorrean oinarri-lerroa hobetzeko egin diren esperimentuek ez dute onura gehiegi suposatu, EDaren kasuan adibidez, kostu konputazionala ere handitzen da. Asmatze-tasaren arabera oinarri-lerroa da eredu egokiena, baina, [5] ataleko azterketek Latxa ereduak egokiagoak direla ondorioztatzen dute.

Txostenan agertu ez arren, erregresio bitartezko hurbilpenak ere landu dira, emaitza oso antzekoak lortzen dira sailkapen edo erregresio bezala ebatzita, hobekuntza arbuiagarria da eta auresandako noten eta egiazko noten arteko korrelazioa eskasa da. Onurarik ez dagoela ikusita sailkapen bidearekin jarraitzea erabaki da.

6.3 Datu kopuruen ondorioak

[4.4] atalean datu kopuru ezberdinak erabilia ereduengan dagoen eragina aztertu da. EDA esperimentuetan emaitzak hobetzen ez zirela ikusita azterketa hau garrantzitsua zen, agian

testu gehiegi erabilita emaitzak okertzen zirelako.

Hala ere, esperimentuak eginda, 22Api testuetan guztiak erabiltzea hobea dela ikusi da. Baina, 22Urr testuekin gauza oso bitxi bat ikusi dugu, zenbat eta testu gehiago erabilita eta 22Api-rekin nahastuz emaitza orekatu batetik beti EZ_GAI itzultzeko joera batera igaro da. Hau oso bitxia da eta datu-multzo ezberdinek eragiten duten joerak sakonki aztertu beharko dira transkribatutako testu gehiago ditugunean.

6.4 Analisisien ondorioak

5. ataleko bi azterketen ondorioz, honako ondorioak atera ditugu:

1. Eredu gehienak sailkatzerako orduan etiketa bakoitzari probabilitate handiena esleitzen dio. Latxa eta RoBERTa-euscrawl Nahastuta ereduak izan ezik, baina, azken hauek ere zalantza handiak izaten dituzte testuekin eta ez daude guztiz ongi kalibratuta.
2. Sailkatzerako orduan ereduak ez dituzte nahi ditugun ezaugarriak aztertzen, 5.2. atalean ikus daitekeen bezala. Joera hau nabariagoa da RoBERTa-euscrawl ereduetan. Latxa ereduak egokiagoak direla ikusi da azterketa horretan, baina, oraindik urrun daude emaitza onetatik.

Kalibrazio azterketetan eta artefaktu azterketetan lortutako emaitzak korrelazioaren bat dutela dirudi, bietan Latxa izan da eredurik egokiena, EDAk emaitza txarrak eman ditu eta oinarriko RoBERTa-euscrawl ereduetan Nahastuta entrenamenduak portaera hobetzen dio ereduari.

6.5 Etorkizunerako lanak

Proiektuan zehar ez dugu nahi adina esperimentu eta azterketa egiteko denbora izan. Gainera, testuen transkripzioa martxan ari dela ez dugu aukerarik izan corpus guztiarekin lan egiteko, beraz, testu gehiago izanik emaitzak eta ondorioak alda litezke.

HEei buruz, euskararako dagoen eredu kodetzaile berri eta onena zaharkituta geratu da, ingeleserako arkitektura berriak eta hobekuntzak aurkeztu dira, deBERTa (He et al., 2021) ereduak adibidez eta interesgarria izango litzateke gaitasun handiagoko HE berri bat edukitzea.

Probatzeko geratu dira gaindoitzeak ekiditeko beste hainbat teknika. Adibidez, izen bereziak eta izen ondoak maskaratzeak ereduak orokortzeko gaitasuna izateko aukera zabal dezake. Baita ere, Moon et al. (2021)-ek aurkeztutako maskaratze estrategia interesgarria izan daiteke, orokortzeko eta artefaktuak ekiditeko.

Bestalde, ataza sailkapen bitarra beharrean beste modu batera ebatzi liteke. Azterketa bakoitzeko 5 irizpideen notak eskura ditugu, beraz, 5 eredu independente entrena genitzake bakoitza irizpide bakoitza ikasirik eta ondoren azken nota kalkulatu. Horrela, agian ereduak errazago ikasiko luteke behar dituzten ezaugarriak ebaluatzen.

Azkenik, Latxa eredu sortzailearekin proba gehiago egitea falta izan zaigu. Proiektuan zehar 7b modeloarekin egin ditugu entrenamenduak eta azterketak, baina transkribatutako testu gehiago izanda eredurik ahaltzuenarekin probak eginda artefaktuen azterketetan ikusitako orokortzeko ezaugarriak areagotuko direla espero dugu, eredu ahaltzua bat sortzeko aukera izanik. Bestalde, proiektu honetan eredu hau kodetzaile moduan erabili dugu eta ez ditugu bere sortzaile gaitasunak ikertu, adibide edota ebaluatzaileek erabiltzen dituzten errubrikak erabil genitzake ereduari argibideak emateko.

Erreferentziak

- Finding structure in time. *Cognitive Science*, 14(2):179–211, 1990. doi: 10.1207/S15516709COG1402_1.
- Rodrigo Agerri, Iñaki San Vicente, Jon Ander Campos, Ander Barrena, Xabier Saralegi, Aitor Soroa, eta Eneko Agirre. Give your text representation models some love: the case for basque. In *Proceedings of the 12th International Conference on Language Resources and Evaluation*, 2020.
- Ekain Arrieta, Igor Odriozola Sustaeta, Xabier Arregi Iparragirre, eta Mikel Iruskietia Quintian. Habe-ixa euskarazko idazmen-proben corpuseko idazlanen mailakatzeko automatikoa. *Hizpide: helduen euskalduntzearen aldizkaria*, 41(101):7, 2023.
- Mikel Artetxe, Itziar Aldabe, Rodrigo Agerri, Olatz Perez de Viñaspre, eta Aitor Soroa. Does corpus quality really matter for low-resource languages?, 2022. URL <https://arxiv.org/abs/2203.08111>.
- Dzmitry Bahdanau, Kyunghyun Cho, eta Yoshua Bengio. Neural machine translation by jointly learning to align and translate. *arXiv preprint arXiv:1409.0473*, 2014.
- Daniel Castro-Castro, Rocío Lannes-Losada, Montse Maritxalar, Ianire Niebla, Celia Pérez-Marqués, Nancy C Álamo-Suárez, eta Aurora Pons-Porrata. A multilingual application for automated essay scoring. In *Advances in Artificial Intelligence-IBERAMIA 2008: 11th Ibero-American Conference on AI, Lisbon, Portugal, October 14-17, 2008. Proceedings 11*, pages 243–251. Springer, 2008.
- Ting Chen, Simon Kornblith, Mohammad Norouzi, eta Geoffrey E. Hinton. A simple framework for contrastive learning of visual representations. *CoRR*, abs/2002.05709, 2020. URL <https://arxiv.org/abs/2002.05709>.
- Junyoung Chung, Caglar Gulcehre, KyungHyun Cho, eta Yoshua Bengio. Empirical evaluation of gated recurrent neural networks on sequence modeling. *arXiv preprint arXiv:1412.3555*, 2014.
- Alexis Conneau, Kartikay Khandelwal, Naman Goyal, Vishrav Chaudhary, Guillaume Wenzek, Francisco Guzmán, Edouard Grave, Myle Ott, Luke Zettlemoyer, eta Vesselin Stoyanov. Unsupervised cross-lingual representation learning at scale. *CoRR*, abs/1911.02116, 2019. URL <http://arxiv.org/abs/1911.02116>.
- Jacob Devlin, Ming-Wei Chang, Kenton Lee, eta Kristina Toutanova. Bert: Pre-training of deep bidirectional transformers for language understanding. *arXiv preprint arXiv:1810.04805*, 2018.
- Julen Etxaniz, Oscar Sainz, Naiara Perez, Itziar Aldabe, German Rigau, Eneko Agirre, Aitor Ormazabal, Mikel Artetxe, eta Aitor Soroa. Latxa: An open language model and evaluation suite for basque. *arXiv preprint arXiv:2403.20266*, 2024.

- Jeroen Geertzen, Theodora Alexopoulou, Anna Korhonen, et al. Automatic linguistic annotation of large scale l2 databases: The ef-cambridge open language database (ef-camdat). In *Proceedings of the 31st Second Language Research Forum. Somerville, MA: Cascadilla Proceedings Project*, pages 240–254, 2013.
- Benyamin Ghogh et al. Ali Ghodsi. Attention mechanism, transformers, bert, and gpt: Tutorial and survey. 2020.
- Beliz Gunel, Jingfei Du, Alexis Conneau, et al. Ves Stoyanov. Supervised contrastive learning for pre-trained language model fine-tuning. *arXiv preprint arXiv:2011.01403*, 2020.
- HABE. *Helduen Euskalduntzearen Oinarrizko Curriculumuma*. HABE, 2015.
- Yaru Hao, Li Dong, Furu Wei, et al. Ke Xu. Self-attention attribution: Interpreting information interactions inside transformer. In *Proceedings of the AAAI Conference on Artificial Intelligence*, volume 35, pages 12963–12971, 2021.
- Pengcheng He, Xiaodong Liu, Jianfeng Gao, et al. Weizhu Chen. DeBERTa: Decoding-enhanced bert with disentangled attention, 2021. URL <https://arxiv.org/abs/2006.03654>.
- Sepp Hochreiter et al. Jürgen Schmidhuber. Long short-term memory. *Neural computation*, 9(8):1735–1780, 1997.
- Edward J. Hu, Yelong Shen, Phillip Wallis, Zeyuan Allen-Zhu, Yuanzhi Li, Shean Wang, et al. Weizhu Chen. Lora: Low-rank adaptation of large language models. *CoRR*, abs/2106.09685, 2021. URL <https://arxiv.org/abs/2106.09685>.
- Dan Jurafsky et al. James H. Martin. *Speech and Language Processing: An Introduction to Natural Language Processing, Computational Linguistics, and Speech Recognition*. 2023.
- Prannay Khosla, Piotr Teterwak, Chen Wang, Aaron Sarna, Yonglong Tian, Phillip Isola, Aaron Maschiot, Ce Liu, et al. Dilip Krishnan. Supervised contrastive learning. *Advances in neural information processing systems*, 33:18661–18673, 2020.
- Rahul Kumar, Sandeep Mathias, Sriparna Saha, et al. Pushpak Bhattacharyya. Many hands make light work: Using essay traits to automatically score essays. *arXiv preprint arXiv:2102.00781*, 2021.
- Qian Li, Hao Peng, Jianxin Li, Congying Xia, Renyu Yang, Lichao Sun, Philip S Yu, et al. Lifang He. A survey on text classification: From traditional to deep learning. *ACM Transactions on Intelligent Systems and Technology (TIST)*, 13(2):1–41, 2022.
- Qi Liu, Matt J Kusner, et al. Phil Blunsom. A survey on contextual embeddings. *arXiv preprint arXiv:2003.07278*, 2020.

- Yang Liu. Fine-tune bert for extractive summarization. *arXiv preprint arXiv:1903.10318*, 2019.
- Yinhan Liu, Myle Ott, Naman Goyal, Jingfei Du, Mandar Joshi, Danqi Chen, Omer Levy, Mike Lewis, Luke Zettlemoyer, eta Veselin Stoyanov. Roberta: A robustly optimized BERT pretraining approach. *CoRR*, abs/1907.11692, 2019. URL <http://arxiv.org/abs/1907.11692>.
- Paulius Micikevicius, Sharan Narang, Jonah Alben, Gregory Diamos, Erich Elsen, David Garcia, Boris Ginsburg, Michael Houston, Oleksii Kuchaiev, Ganesh Venkatesh, et al. Mixed precision training. *arXiv preprint arXiv:1710.03740*, 2017.
- Tomas Mikolov, Martin Karafiát, Lukas Burget, Jan Cernocký, eta Sanjeev Khudanpur. Recurrent neural network based language model. In *Interspeech*, volume 2, pages 1045–1048. Makuhari, 2010.
- Seung Jun Moon, Sangwoo Mo, Kimin Lee, Jaeho Lee, eta Jinwoo Shin. Masker: Masked keyword regularization for reliable text classification. In *Proceedings of the AAAI Conference on Artificial Intelligence*, volume 35, pages 13578–13586, 2021.
- Xabier Azpillaga Olaizola. Euskarazko testuen komunikagaitasun-maila automatikoki sailkatzeko lehendabiziko urratsak. *Hizpide: helduen euskalduntzearen aldizkaria*, 40(99):3, 2022.
- John Osorio, Adrià Arnejach, Eric Petit, Greg Henry, eta Marc Casas. A bf16 fma is all you need for dnn training. *IEEE Transactions on Emerging Topics in Computing*, 10(3):1302–1314, 2022. doi: 10.1109/TETC.2022.3187770.
- Ellis B Page. The imminence of... grading essays by computer. *The Phi Delta Kappan*, 47(5):238–243, 1966.
- Ellis B Page. Grading essays by computer: Progress report. In *Proceedings of the invitational Conference on Testing Problems*, 1967.
- Ellis B Page. The use of the computer in analyzing student essays. *International review of education*, pages 210–225, 1968.
- Alec Radford, Karthik Narasimhan, Tim Salimans, Ilya Sutskever, et al. Improving language understanding by generative pre-training. 2018.
- Veronica Juliana Schmalz eta Alessio Brutti. Automatic assessment of english cefr levels using bert embeddings. In *Proceedings of the Eighth Italian Conference on Computational Linguistics*, 2021.
- Maja Stahl, Leon Biermann, Andreas Nehring, eta Henning Wachsmuth. Exploring llm prompting strategies for joint essay scoring and feedback generation. *arXiv preprint arXiv:2404.15845*, 2024.

Lintang Sutawika, Leo Gao, Hailey Schoelkopf, Stella Biderman, Jonathan Tow, Baber Abbasi, Ben Fattori, Charles Lovering, farzanehnakhaee, Jason Phang, Anish Thite, Fazz, Aflah, Niklas Muennighoff, Thomas Wang, sdtblck, nopperl, gakada, tttyuntian, researcher, Chris, Julen Etxaniz, Zdeněk Kasner, Khalid, Jeffrey Hsu, AndyZwei, Pawan Sasanka Ammanamanchi, Dirk Groeneveld, Ethan Smith, eta Eric Tang. EleutherAI/lm-evaluation-harness: Major refactor, 2023.

Kaveh Taghipour eta Hwee Tou Ng. A neural approach to automated essay scoring. In *Proceedings of the 2016 conference on empirical methods in natural language processing*, pages 1882–1891, 2016.

Yi Tay, Minh Phan, Luu Anh Tuan, eta Siu Cheung Hui. Skipflow: Incorporating neural coherence features for end-to-end automatic text scoring. In *Proceedings of the AAAI conference on artificial intelligence*, volume 32, 2018.

Hugo Touvron, Louis Martin, Kevin Stone, Peter Albert, Amjad Almahairi, Yasmine Babaei, Nikolay Bashlykov, Soumya Batra, Prajjwal Bhargava, Shruti Bhosale, Dan Bikel, Lukas Blecher, Cristian Canton Ferrer, Moya Chen, Guillem Cucurull, David Esiobu, Jude Fernandes, Jeremy Fu, Wenyin Fu, Brian Fuller, Cynthia Gao, Vedanuj Goswami, Naman Goyal, Anthony Hartshorn, Saghar Hosseini, Rui Hou, Hakan Inan, Marcin Kardas, Viktor Kerkez, Madian Khabsa, Isabel Kloumann, Artem Korenev, Punit Singh Koura, Marie-Anne Lachaux, Thibaut Lavril, Jenya Lee, Diana Liskovich, Yinghai Lu, Yuning Mao, Xavier Martinet, Todor Mihaylov, Pushkar Mishra, Igor Molybog, Yixin Nie, Andrew Poulton, Jeremy Reizenstein, Rashi Rungta, Kalyan Saladi, Alan Schelten, Ruan Silva, Eric Michael Smith, Ranjan Subramanian, Xiaoqing Ellen Tan, Binh Tang, Ross Taylor, Adina Williams, Jian Xiang Kuan, Puxin Xu, Zheng Yan, Iliyan Zarov, Yuchen Zhang, Angela Fan, Melanie Kambadur, Sharan Narang, Aurelien Rodriguez, Robert Stojnic, Sergey Edunov, eta Thomas Scialom. Llama 2: Open foundation and fine-tuned chat models, 2023. URL <https://arxiv.org/abs/2307.09288>.

Iulia Turc, Ming-Wei Chang, Kenton Lee, eta Kristina Toutanova. Well-read students learn better: On the importance of pre-training compact models. *arXiv preprint arXiv:1908.08962v2*, 2019.

Sowmya Vajjala eta Detmar Meurers. On improving the accuracy of readability classification using insights from second language acquisition. In *Proceedings of the seventh workshop on building educational applications using NLP*, pages 163–173, 2012.

Ashish Vaswani, Noam Shazeer, Niki Parmar, Jakob Uszkoreit, Llion Jones, AidanÑ Gomez, Łukasz Kaiser, eta Illia Polosukhin. Attention is all you need. *Advances in neural information processing systems*, 30, 2017.

Jason Wei eta Kai Zou. Eda: Easy data augmentation techniques for boosting performance on text classification tasks, 2019. URL <https://arxiv.org/abs/1901.11196>.

Thomas Wolf, Lysandre Debut, Victor Sanh, Julien Chaumond, Clement Delangue, Anthony Moi, Pierric Cistac, Tim Rault, Rémi Louf, Morgan Funtowicz, et al. Transformers: State-of-the-art natural language processing. In *Proceedings of the 2020 conference on empirical methods in natural language processing: system demonstrations*, pages 38–45, 2020.

Ruosong Yang, Jiannong Cao, Zhiyuan Wen, Youzheng Wu, et al. Xiaodong He. Enhancing automated essay scoring performance via fine-tuning pre-trained language models with combination of regression and ranking. In *Findings of the Association for Computational Linguistics: EMNLP 2020*, pages 1560–1569, 2020.

Helen Yannakoudakis, Ted Briscoe, et al. Ben Medlock. A new dataset and method for automatically grading esol texts. In *Proceedings of the 49th annual meeting of the association for computational linguistics: human language technologies*, pages 180–189, 2011.

Iraide Zipitria, Ana Arruarte, et al. Jon A Elorriaga. Automatically grading the use of language in learner summaries. In *Proceedings of the 18th international conference on computers in education, Putrajaya, Malaysia*, pages 46–50, 2010.

Iraide Zipitria, Jon A Elorriaga, et al. Ana Arruarte. Corpus-based performance analysis for automatically grading use of language in essays. In *Artificial Intelligence in Education: 15th International Conference, AIED 2011, Auckland, New Zealand, June 28–July 2011*, pages 591–593. Springer, 2011.

Kaja Zupanc et al. Zoran Bosnic. Advances in the field of automated essay evaluation. *Informatica*, 39(4), 2016.

A Esperimentuetako hiperparametroak

Jarraian esperimentu ezberdinetan erabilitako hiperparametroen taulak. Entrenamenduko datuen banaketek ez dute hiperparametroetan eraginik, hau da, Epeka entrenatutako RoBERTa-euscrawl ereduak eta Nahastuta entrenatutakoak hiperparametro berdinak erabiltzen dituzte.

Hiperparametroak	Kodetzaileak*	LatxaLora
Epoch	10	10
Learning Rate	5e-5	5e-5
Weight Decay	1e-4	1e-4
Warmup	20	20
Scheduler	Cosine	Cosine
Batch size	32	4
Gradient Accumulation	1	2
Optimizatzailea	AdamW	AdamW
Max length	512	1024
Doitasuna	FP16	BF16
Atentzioa	Arrunta	Flash attention 2
Lora r/ α /drop/bias	-	8/8/0.1/none
Diluzio-p [†]	0.1	0.0
SCL λ/τ †	0.3/0.1	-
EDA n / α †	8 / 0.2	-

Taula 17: Entrenamendu ezberdinetan erabilitako hiperparametroak. * Kodetzaile guztiak, BERTeus, XLM-RoBERTa eta RoBERTa-euscrawl hiperparametro berdinekin entrenatu ditugu. †hiperparametro hauek dagozkien esperimuetan bakarrik erabili dira.

B Esperimentu guztien emaitza taulak

Proiektuan zehar egindako esperimentu guztien emaitzak 4 tauletan banatu dira. Entrenamenduko emaitzak [18], garapeneko emaitzak [19], testeko emaitzak [20] eta barne-test emaitza guztiak [21]

C Testuen adibideak

C.1 Baxua testu baten adibidea

Telemedikuntza abian jarri zen salbuespen egoerari erantzuteko, baina Eusko Jaurlaritzak esan zuen telefonoz eta bideoz osasun arreta ematen jarraituko duela. Izan ere, metodo honek onura asko ekarri dizkigu gure bizimoduaren arabera, baina erabilera metodoa egokia ez bada, alderdi negatibo asko aurki ditzakegu. Lehenik eta behin, gaur egungo bizimoduak ez du zerikusirik duela 30 urte bizi ginenarekin. Gaur egun, gaueko orduak eta teknologia berriek 24 orduz lan egiteko aukera ematen digute, eta, beraz, askotan egunean bizpahiru minutu libre izaten ditugu eta medikuarekin hitz egiteko erabiltzen ditugu, baina ezinezkoa da denbora horretan egitea. medikuarengana joan eta telemedikuntzak nahi duguna egiten laguntzen digu lana utzi gabe. Horrek arriskuan jar dezake, gogoratu medikuek ez zaituztela ikusten eta ikusten badituzu, kalitate eskasa izango da eta ezingo

Banaketa	Eredua	AT Baxua	AT Duda	AT Altua	AT
Epeka	Majority Class	1.00	0.16	0.00	0.36
	BERTeus	0.98	0.86	0.92	0.95
	XLM-RoBERTa	1.00	0.99	1.00	1.00
	RoBERTa-euscrawl	1.00	1.00	1.00	1.00
	+ EDA	1.00	1.00	1.00	1.00
	+ EDA-SO	0.99	0.93	0.96	0.98
	+ SCL	1.00	1.00	1.00	1.00
	+ diluzio-p 0.3	1.00	0.99	1.00	1.00
	LatxaLora	1,00	0,50	0,40	0,78
	+ diluzio-p 0.3	0.94	0.80	0.87	0.90
	+ diluzio-p 0.4	0.87	0.61	0.74	0.81
Nahastuta	Majority Class	1.00	0.16	0.00	0.66
	BERTeus	0.96	0.94	0.97	0.96
	XLM-RoBERTa	1.00	0.22	0.00	0.66
	RoBERTa-euscrawl	0.99	0.78	0.86	0.93
	+ EDA	0.99	0.98	0.99	0.99
	+ EDA-SO	1.00	0.84	0.78	0.92
	+ SCL	1.00	1.00	1.00	1.00
	+ diluzio-p 0.3	0.96	0.80	0.87	0.93
	LatxaLora	0,99	0,43	0,37	0,78
	+ diluzio-p 0.3	0,92	0,75	0,84	0,88
	+ diluzio-p 0.4	0,91	0,70	0,82	0,86

Taula 18: Entrenamendu ataleko emaitzak

Banaketa	Eredua	AT Baxua	AT Duda	AT Altua	AT
Epeka	Majority Class	1.0	0.15	0.0	0.70
	BERTeus	0,899	0,448	0,515	0,772
	XLM-RoBERTa	1,00	0,197	0,000	0,703
	RoBERTa-euscrawl	0,845	0,503	0,649	0,770
	+ EDA	0,870	0,508	0,494	0,753
	+ EDA-SO	0,841	0,448	0,575	0,746
	+ SCL	0,850	0,464	0,633	0,766
	+ diluzio-p 0.3	0.909	0.365	0.582	0.787
	LatxaLora	0,954	0,290	0,266	0,740
	+ diluzio-p 0.3	0.904	0.377	0.566	0.780
+ diluzio-p 0.4	0.895	0.421	0.606	0.787	
Nahastuta	Majority Class	1.0	0.15	0.0	0.70
	BERTeus	0,82	0,51	0,70	0,76
	XLM-RoBERTa	1,00	0,22	0,00	0,70
	RoBERTa-euscrawl	0,95	0,33	0,47	0,78
	+ EDA	0.82	0.48	0.63	0.74
	+ EDA-SO	0,89	0,43	0,59	0,78
	+ SCL	0,84	0,43	0,67	0,76
	+ diluzio-p 0.3	0.90	0.47	0.57	0.79
	LatxaLora	0,97	0,24	0,25	0,74
	+ diluzio-p 0.3	0,87	0,43	0,66	0,78
+ diluzio-p 0.4	0,88	0,42	0,68	0,79	

Taula 19: Garapen ataleko emaitzak

Banaketa	Eredua	AT Baxua	AT Duda	AT Altua	AT
Epeka	Majority Class	1,00	0,09	0,00	0,60
	BERTeus	0,80	0,41	0,69	0,73
	XLM-RoBERTa	1,00	0,13	0,00	0,60
	RoBERTa-euscrawl	0,75	0,59	0,81	0,75
	+ EDA	0,77	0,45	0,67	0,70
	+ EDA-SO	0,74	0,61	0,77	0,73
	+ SCL	0,72	0,64	0,83	0,75
	+ diluzio-p 0.3	0,78	0,50	0,80	0,75
	LatxaLora	0,92	0,20	0,36	0,67
	+ diluzio-p 0.3	0,83	0,44	0,72	0,75
	+ diluzio-p 0.4	0,80	0,50	0,75	0,76
Nahastuta	Majority Class	1,00	0,09	0,00	0,60
	BERTeus	0,63	0,75	0,86	0,72
	XLM-RoBERTa	1,00	0,13	0,00	0,60
	RoBERTa-euscrawl	0,84	0,45	0,73	0,77
	+ EDA	0,73	0,45	0,69	0,69
	+ EDA-SO	0,76	0,63	0,74	0,74
	+ SCL	0,71	0,66	0,87	0,75
	+ diluzio-p 0.3	0,78	0,63	0,81	0,77
	LatxaLora	0,95	0,23	0,36	0,69
	+ diluzio-p 0.3	0,86	0,45	0,72	0,77
	+ diluzio-p 0.4	0,85	0,47	0,77	0,79

Taula 20: Test ataleko emaitzak

Banaketa	Eredua	AT Baxua	AT Duda	AT Altua	AT
Epeka	Majority Class	1,00	0,13	0,00	0,66
	BERTeus	0,86	0,37	0,63	0,74
	XLM-RoBERTa	1,00	0,22	0,00	0,64
	RoBERTa-euscrawl	0,78	0,55	0,78	0,75
	+ EDA	0,81	0,46	0,60	0,71
	+ EDA-SO	0,80	0,44	0,66	0,72
	+ SCL	0,78	0,52	0,74	0,74
	+ diluzio-p 0.3	0,82	0,41	0,69	0,74
	LatxaLora	0,95	0,28	0,29	0,69
	+ diluzio-p 0.3	0,83	0,48	0,64	0,74
	+ diluzio-p 0.4	0,84	0,47	0,69	0,75
Nahastuta	Majority Class	1,00	0,13	0,00	0,66
	BERTeus	0,74	0,52	0,78	0,73
	XLM-RoBERTa	1,00	0,22	0,00	0,64
	RoBERTa-euscrawl	0,90	0,39	0,55	0,75
	+ EDA	0,79	0,47	0,62	0,71
	+ EDA-SO	0,86	0,40	0,51	0,71
	+ SCL	0,75	0,59	0,72	0,73
	+ diluzio-p 0.3	0,84	0,45	0,69	0,75
	LatxaLora	0,953	0,25	0,27	0,69
	+ diluzio-p 0.3	0,82	0,49	0,70	0,75
	+ diluzio-p 0.4	0,83	0,49	0,73	0,76

Taula 21: Barne-test ataleko emaitzak

duzula diagnostikatu ondo joanez gero. Eta epaiketa hauek ematen dizkigutenean, batzuetan aurkitzen dugu gure buruaz hornitzeko zerbait, eta bizi garen bitartean iraintzen gaituzte hura ezagutzeko. Laburbilduz, telemedikuntza betidanik erabili izan da larrialdiei erantzuteko eta erabili beharko genuke. Ez dugu merkatua argitzeko astirik izan, baina erabiltzea ez da diagnostikorako aukerarik onena. Izan ere, beti aukerarik ez badago, hobe da hura deitzea zalantzan egotea edo arima bilatzea baino. Uste dut ulertu behar dugula gure bizimodua pixkanaka aldatzen ari dela, baina gauza garrantzitsu hauek egin ahal izateko, fax bidez egin behar dugu.

C.2 Dudako testu baten adibidea

Teknologia modernoak aurrerapen handiak ekarri ditu medikuntzan. Orain dela urte batzuk, 2020an, Covid-19aren pandemiak telemedikuntza areagotzea ekarri zuen, hau da, mediku bati telefonoz galdetzea. Baina telemedikuntza onuragarria edo kaltegarria izan daiteke gizartearentzat? Etorbizuneko sendagaia izan daiteke?

Aurrerapen teknologiko honek hainbat abantaila izan ditzake. Batek ez du etxetik joan behar. Gainera, telemedikuntza edozein unetan erabil daiteke, beraz, inork ez du denborarik galtzen medikuari kontsultatzeko. Eta ez da bakarrik Covid-19 bezalako egoeretan, baita noizbehinkako kasuetan ere, oso balagarria dela; adibidez, gripe ahula duzunean.

Bestalde, badira alde txarrak ere. Gaur egun, biztanleriaren zati handi bat gero eta gehiago hasten da telemedikuntza erabiltzen, eta egoera horrek jarraitzen badu, etorkizunean, kontsulta gehiago egingo dira telefonoz mediku bati egindako kontsulta fisikoak baino. Agian ez dirudi, baina kontsulta horiek ondorioak izan ditzakete gizartean eta biztanlerian. Jendea ez zen ospitalera joango, ezta medikuarengana ere, eta erizain eta medikuek ez zuten lanik izango. Beraz, horrela balitz, osasun-langileek ez lukete hainbeste diru irabaziko.

Bestalde, telefonoz diagnostikatzea ez da hain erraza eta ideala. Espezialista batek aurrez aurre egon behar du pazientearekin, behar duten arreta emateko. Horrela, diagnostikoa egin ahal izango da eta tratamendua telefonoz eman ahal izango da, gripe arina izateko. Baina ez beste gaixotasun larriagoetarako. Sintomak badituzu, hurrengoan medikuarengana joan beharko zenuke.

Beste abantaila esanguratsu bat adinekoen arreta da. Populazio honek bisitari askok baino arreta mediko gehiago behar du, beraz, metodo hau ez da haientzat hain erabilgarria izango.

Telemedikuntza oso erabilgarria eta eroso izan daiteke kasu askotan, hala nola larrialdi egoeretan, gaixotasun arinetan eta baita denbora aurrezteko ere. Hala ere, pazienteek, batez ere adinekoek, arreta handiagoa behar dute diagnostiko hobea edo zehatzagoa egiteko. Beraz, ezinbestekoa da medikuari edo osasun-zentroari kontsultatzea behar duzunean.

C.3 Altua testu baten adibidea

Duela pare bat urte, pandemia globalak hezkuntzan, osasunean eta lanean aldaketa batzuk egitera eramán gintuen. Hala ere, gaur egun, nahiz eta jakin egoera kezkarria dela,

ikusi dugu salbuespen honetan abian jarritako konponketetako asko mantentzen ari direla. Horren adibide da herri-adinatarako ezarri zen telemedikuntza-sistema. Edonola ere, beharrezkoa al da oraindik kontsulekin aurrera jarraitzea ikuspegi garrantzitsu horretan?

Egia da, nire ustez, medikuarekin harremanetan jarraitzeko eragozpena paregabea dela, abantaila batzuk baititu. Hasteko, onartu behar dut bazter batean gaixorik gaudenean egin nahi dugun azken gauza ohetik irtetea dela, komunera joatea, arropa janztea eta medikuarengana joatea, oro har. Gure aurrean dagoen pazienteak medikuarekin ordu erdi bat hitz egiten ematen badu ere, gure atzean zain dauden guztiak beranduago sartuko lirateke. Lehenik eta behin, telefono mugikor bat behar da deia jasateko eta, jakina, nola funtzionatzen duen jakiteko. Kasu honetan, zaharrek arazo asko izan dituzte, ez dira ondo konpontzen teknologia berriekin. Nolanahi ere, esan beharra dago telefono mugikorrik ez badugu, aukera ematen digutela telekontsultarako deia etxean egiteko. Horrek, jakina, badu eragozpena, etxean egotea beharrezkoa baita mediku batekin hitz egin nahi izanez gero.

Gainera, aurrez aurreko kontaktua ez edukitzeak medikuak gaizki diagnostikatzea eragin dezake. Askotan, funtsezkoa da medikuak pazienteak ikustea sintomak aztertzeko eta gaixotasunaren eta/edo minaren gakoa eztabaidatzeko. Bestalde, kasu askotan, gaixoek ez dakite zer den beren mina, are gutxiago nola deskribatu egiten ari direna. Beraz, telemedikuntzaren bidez kalitate txarreko zerbitzu bat ematen dela uste dut, nahiz eta aurretik pentsatu dugun horiek ez direla oso kasu larriak (hasieratik gripea zela pentsa genezakeelako eta, aitzitik, biriketako minbizia izan genuen azkenean).

Beraz, esandako guztia laburbiltzeko, esan liteke herritarrek kalitatezko zerbitzua merezi dutela, eta eskubide hori beharrezkoa da.