

Rüzgar Hızının Yapay Sinir Ağları ve ANFIS Metotları Kullanılarak Tahmin Edilmesi (Ölçüm Şamandırası Örneği)

Prediction of Wind Speed Using Artificial Neural Networks and ANFIS Methods (Observation Buoy Example)

Timur İnan¹, Ahmet Fevzi Baba²

¹Elektrik ve Enerji Programı, İstanbul Arel Üniversitesi, İstanbul, Türkiye
timurinan@arel.edu.tr

²Elektrik - Elektronik Mühendisliği Bölümü, Marmara Üniversitesi, İstanbul, Türkiye
fbaba@marmara.edu.tr

7

Özetçe—Rüzgâr hızının tahmin edilmesi; gemilerin rota belirlemesi, rüzgâr güllerin verimli kullanılması, tarım faaliyetlerinin doğru planlanması gibi bir çok konuda önemli rol oynamaktadır. Bu çalışmada yapay sinir ağları (YSA) ve uyarlanabilir yapay sinir bulanık sistemi (ANFIS) yöntemleri kullanılarak rüzgâr hızı tahmini hesaplaması yapılmıştır. Tahmin yapılabilmesi için gerekli olan veriler POSEIDON şamandıra sisteminin içindeki bir şamandıra olan E1M3A isimli şamandıradan temin edilmiştir. Ortaya konulan YSA, 3 katmanlı, 50 nörona, 6 giriş ve 1 çıkışa sahip, harici girişli, doğrusal olmayan otomatik regresif (Nonlinear Auto Regressive with External Input (NARX)) tipte bir yapay sinir ağıdır. Ortaya konulan ANFIS sistemi ise 6 girişli, 1 çıkışlı, giriş başına 3 adet üyelik fonksiyonuna (Membership Function (MF)) sahip bir bulanık çıkarım sistemidir. Ortaya konulan sistemler, 3 saat sonrası rüzgâr hızı tahmini yapabilmeleri için eğitilerek tahmin verileri elde edilmiş ve elde edilen değerler gerçek ölçümlerle karşılaştırılarak sistemlerin başarıları ortaya konulmuştur. Sistemlerden elde edilen tahmin değerlerinin başarılarının değerlendirilmesinde hataların karelerinin ortalaması (Mean Squared Error (MSE)) ve tahminler ile beklenen değerler arasındaki benzerlik (Regression (R)) değerleri kullanılmıştır. Tahmin sonuçlarına göre YSA, eğitimde 2.19 MSE ve 0.897 R değerlerini, doğrulamada 2.88 MSE ve 0.866 R değerlerini, testte ise 2.93 MSE ve 0.857 R değerlerini elde etmiştir. ANFIS yöntemi ise 0.31634 MSE ve 0.99 R değerlerini elde etmiştir.

Anahtar Kelimeler: Rüzgâr Hızı Tahmini; Yapay Sinir Ağı; ANFIS

Abstract—Estimation of the wind speed plays an important role in many issues such as route determination of ships, efficient use of wind roses, and correct planning of agricultural activities. In this study, wind velocity estimation is calculated using artificial neural networks (ANN) and adaptive artificial neural fuzzy inference system (ANFIS)

methods. The data required for estimation was obtained from the float named E1M3A, which is a float inside the POSEIDON float system. The proposed ANN is a Nonlinear Auto Regressive with External Input (NARX) type of artificial neural network with 3 layers, 50 neurons, 6 inputs and 1 output. The ANFIS system introduced is a fuzzy inference system with 6 inputs, 1 output, and 3 membership functions (MF) per input. The proposed systems were trained to make wind speed estimates after 3 hours and the data obtained were obtained and the successes of the systems were revealed by comparing the obtained values with real measurements. Mean Squared Error (MSE) and the regression between the predictions and expected values (R) were used to evaluate the success of the estimation values obtained from the systems. According to estimation results, ANN achieved 2.19 MSE and 0.897 R values in training, 2.88 MSE and 0.866 R values in validation, and 2.93 MSE and 0.857 R values in testing. ANFIS method has obtained 0.31634 MSE and 0.99 R values

Keywords—Wind Speed; artificial neural network; anfis.

I. GİRİŞ

Rüzgâr hızının tahmini konusu, rüzgâr hızının etken faktör olduğu alanlarda oldukça önem taşımaktadır. Bu alanlardan bazıları, rüzgârdan elektrik üretimi, gemi rota planlaması ve tarım alanlarıdır.

Bu çalışmada rüzgâr hızı tahmini yapabilme amacıyla iki ayrı yöntem kullanılmış ve oluşturulan sistemlerin başarıları karşılaştırılmıştır.

Çalışmada kullanılan bilgiler IFREMER sisteminden elde edilmiştir [1]. IFREMER sistemi, dünya üzerindeki birçok ölçüm şamandırasından alınan bilgileri internet sitesi üzerinden paylaşmaktadır. Çalışmada kullanılan bilgiler ise POSEIDON sistemine ait E1M3A şamandırasından elde

edilmiştir [2]. İşlenen veriler, E1M3A şamandırasından alınan 2011-2018 yılları arasında ait verilerdir.

Tahmin yapabilmek amacıyla sıcaklık, basınç, rüzgar hızı, basınç farkı, rüzgar hızı değişimi, sıcaklık değişimi gibi veriler girdi olarak alınmıştır. Şamandıradan alınan veriler 3 saatlik aralıklarla sağlandığından ortaya konulan tahmin sistemleri de 3 saat sonrası için tahmin yapmaktadır.

Tahmin yapılması için kullanılan yöntemler YSA ve ANFIS yöntemleridir.

YSA, günümüzde birçok çalışmada tahmin yöntemi olarak kullanılmaktadır. Özsoy ve Fırat tarafından yapılan bir çalışmada kirişsiz döşemeli betonarme bir binada çeşitli parametrelere bağlı olarak meydana gelebilecek ötelenme miktarının tahmini YSA kullanılarak yapılmıştır [3].

Mazanoğlu, Uşak ili ve çevresindeki depremlerin modellenmesi amacıyla YSA kullanmıştır [4].

Öge, yapay sinir ağları ve regresyon analiz yöntemlerini kullanarak kaya kütle sınıflandırması yapan bir sistem ortaya koymuştur [5].

Toçoğlu ve diğerleri, Türkçe metinlerden duygu analizi çıkarımı yapabilen bir sistem ortaya koymuştur. Sistemde birçok yöntem ile birlikte YSA da kullanılmıştır [6].

ANFIS yöntemi ise yine yapay sinir ağları gibi tahmin amacıyla kullanılan oldukça popüler bir yöntemdir.

Minaz, ortaya koyduğu rüzgâr hızı tahmin sisteminde ANFIS yöntemini kullanmıştır [7].

İnan, ortaya koyduğu robot kolu sisteminde, kameradan tespit edilen hedefin takibini yaptırmış ve hedefin bir sonraki adımda nerede olabileceğini YSA ve ANFIS yöntemleriyle hesaplayarak yöntemlerin başarısını ortaya koymuştur [8].

Rüzgar hızı tahmini için günümüzde birçok tahmin yöntemi kullanılmaktadır. Bu yöntemlerin başında YSA, ANFIS, Destek Vektör Makinaları (SVM), istatistiksel yöntemler gibi yöntemler gelmektedir.

Castellanos ve James, saatlik ortalama rüzgâr hızını tahmin edebilen, ANFIS tabanlı bir sistem sunmuşlardır [9].

Mohandes ve diğerleri tarafından ortaya konulan rüzgâr hızı tahmin sisteminde SVM yöntemi kullanılmıştır [10], [11].

Pousinho ve diğerleri, parçacık sürü algoritması ve ANFIS yöntemlerinin birlikte kullanıldığı melez bir sistem ortaya koyarak Portekiz için kısa süreli rüzgâr gücü tahmini yapabilen bir sistem ortaya koymuşlardır [12].

Ramasamy ve diğerleri, YSA tabanlı bir rüzgar tahmin sistemi ortaya koymuşlardır. Ortaya koydukları sistemde Hindistan'ın dağlık bölgelerindeki rüzgar güllerinden elde edilen veriler kullanılmıştır [13].

Dokur ve diğerleri sundukları bildiride, görgül kip ayrışımı ve Elman-Jordan yapay sinir ağı tabanlı hibrit bir rüzgar hızı kestirim sistemi ortaya koymuşlardır [14].

Zeng ve diğerleri, iki aşamalı ANFIS tabanlı bir rüzgar hızı kestirim sistemi ortaya koymuşlardır [15].

Kırbaş, istatistiksel yöntemler ve YSA kullanarak kısa dönem çok adımlı bir rüzgar hızı tahmin sistemi ortaya koymuştur [16].

Inan ve Baba, ortaya koydukları sistemde gemiler için rüzgar yön ve hızı, akıntı yön ve hızı, dalga yön ve yüksekliklerini YSA ile tahmin edebilen bir sistem ortaya koymuşlardır [17].

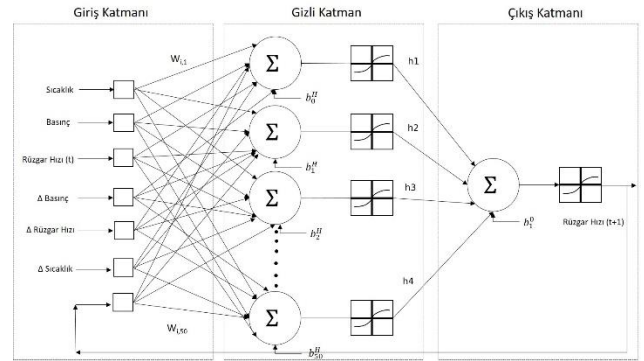
II. MATERYAL VE YÖNTEM

Bu çalışmada rüzgar hızı tahmini için YSA ve ANFIS yöntemleri kullanılmıştır. Her iki yöntem için de girişler; sıcaklık (celcius), basınç (milibar), rüzgar hızı (m/s), basınç değişimi (milibar), rüzgar hızı değişimi (m/s) ve sıcaklık değişimidir (celcius). Çıkış ise 3 saat sonrasına ait rüzgâr hızı tahmin değeridir (m/s).

A. Oluşturulan YSA modeli

YSA modelinin oluşturulması için MATLAB istatistik ve optimizasyon araç kutusu kullanılmıştır. Ortaya konulan yapay sinir ağı NARX tipi bir yapay sinir ağıdır.

Şekil 1'de, oluşturulan yapay sinir ağının giriş ve çıkışları görülmektedir.



Şekil 1. Ortaya konulan yapay sinir ağının yapısı

NARX tipi yapay sinir ağlarının giriş katmanı, gizli katman ve çıkış katmanları arasındaki bağıntılar Denklem 1 ve Denklem 2'de detaylı olarak verilmektedir [18].

$$h_i = \prod \left[\sum_{j=1}^{\Phi} w_{i,j} x_j + b_i^H \right] \quad (1)$$

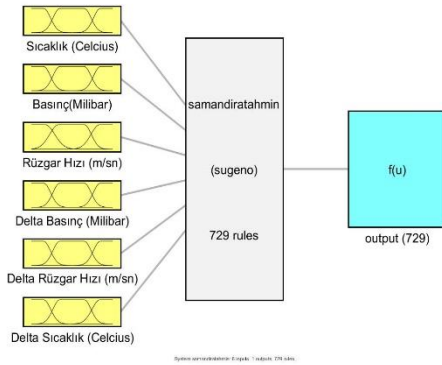
$$y_k = \prod \left[\sum_{i=1}^H w_{k,i} h_i + b_i^O \right] \quad (2)$$

Burada, h_i , i numaralı nöronun çıkış değeri, $w_{i,j}$, i numaralı nöronun j adımıdaki ağırlık değeri, x_j , j adımıdaki giriş

değeri, b_i^H , i numaralı nöronun çıkışa etki katsayısı, Φ , girişler ile gizli katman arasındaki bağlantıların sayısı, H , nöron sayısı, O yapay sinir ağının çıkış sayısı, y_k , yapay sinir ağının çıkışıdır.

B. Oluşturulan ANFIS Modeli

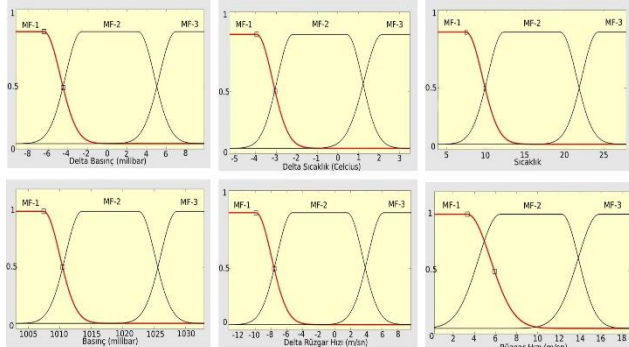
Adaptive artificial neural fuzzy inference system (ANFIS) yöntemi ilk kez 1993 yılında Jang tarafından ortaya konulan ve içerisinde hem yapay sinir ağları hem de bulanık mantık yöntemini barındıran bir çıkarım yöntemidir [19]. Oluşturulan ANFIS sistemi Sugeno tipi, 6 girişli ve 1 çıkışlı bir çıkarım sistemidir. Sisteme ait girişler ve çıkış Şekil 2’de görülmektedir.



Şekil 2. Ortaya konulan ANFIS sisteminin yapısı

6 girişin her biri için üçer adet komşuluk fonksiyonu (Membership Function-MF) tanımlanmıştır. Kullanılan komşuluk fonksiyonu, her giriş için gauss fonksiyonu olarak seçilmiştir.

Şekil 3’te her bir giriş için kullanılan komşuluk fonksiyonlarının detayları verilmiştir.



Şekil 3. ANFIS sisteminde kullanılan komşuluk fonksiyonları

III. BULGULAR

Rüzgar hızı tahmini için geliştirilen iki sistem de MATLAB ortamında test edilmiştir. Testlerin gerçekleştirildiği bilgisayar Intel Pentium i7 işlemciye sahiptir. İşlemci 3.6 GHz hızında olup, bilgisayar 8 GB RAM’a sahiptir.

Yapay sinir ağının performansı MSE (Mean Squared Error) yöntemiyle hesaplanmıştır. Hataların karelerinin ortalaması anlamına gelen bu yöntemde yapay sinir ağının performansını bulmak için kullanılan fonksiyon Denklem 3’te görülmektedir.

$$MSE = \frac{\sum_{t=1}^n (e_t - o_t)^2}{n} \quad (31)$$

e_t , t anında eğitim için kullanılan verinin değeri, o_t , yapay sinir ağının t anında yaptığı tahmini temsil etmektedir. Eğitim verisi ile tahmin arasındaki fark hatayı vermektedir. n adet veri için teker teker hataların karesi alınmakta ve hataların kareleri toplamı veri miktarına bölünmektedir.

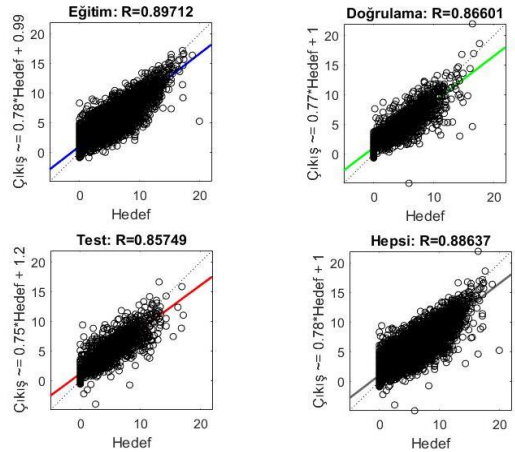
Yapay sinir ağının çıkışının gerçek değerler ile ne kadar benzediğinin tespiti için tahmin ve gerçek değerlerin regresyon değerleri hesaplanmıştır. Regresyon değerlerinin hesaplanmasında Denklem 4 kullanılmıştır.

$$R = \frac{\sum_{t=1}^n (e_t - \bar{e}_t)(o_t - \bar{o}_t)}{\sqrt{\sum_{t=1}^n (e_t - \bar{e}_t)^2} \sqrt{\sum_{t=1}^n (o_t - \bar{o}_t)^2}} \quad (4)$$

e_t , t anında eğitim verisinin aldığı değeri, o_t , t anında yapay sinir ağının yaptığı tahmini, \bar{e}_t , eğitim verisinin türevini, \bar{o}_t , tahmin verisinin türevini temsil etmektedir.

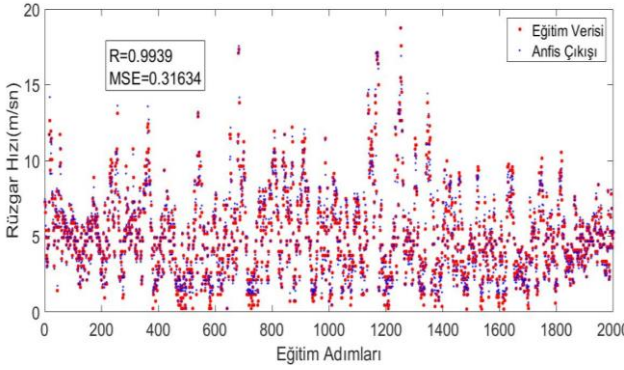
Oluşturulan yapay sinir ağı, eğitimde 2.19 MSE ve 0.897 R değerlerini, doğrulamada 2.88 MSE ve 0.866 R değerlerini, testte ise 2.93 MSE ve 0.857 R değerlerini elde etmiştir.

Şekil 4’te oluşturulan yapay sinir ağının regresyon değerleri görülmektedir.



Şekil 4. Ortaya konulan yapay sinir ağının regresyon değerleri

Rüzgar hızı tahmini için oluşturulan anfis sisteminin başarısının ölçülmesi ve yapay sinir ağı ile eğitilen sisteme nazaran başarısının kıyaslanabilmesi için yine 3 ve 4 numaralı eşitlikler kullanılmıştır. ANFIS yöntemi ise 0.31634 MSE ve 0.99 R değerlerini elde etmiştir. Şekil 5’te ortaya konulan ANFIS sisteminin başarısı görülmektedir.



Şekil 5. Ortaya konulan ANFIS sisteminin başarısı

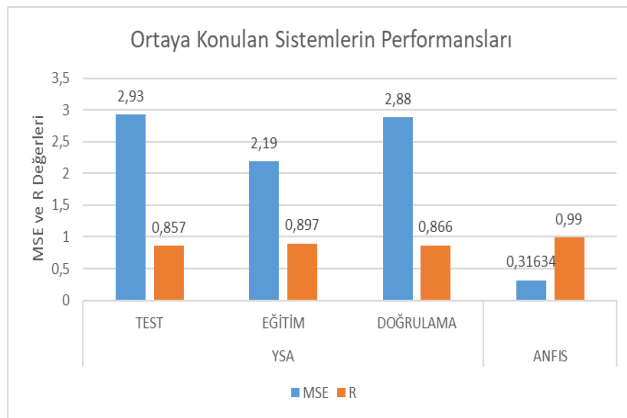
Şekil 5'te kırmızı noktalar eğitim verilerini, mavi noktalar ise ortaya konulan ANFIS sisteminin tahmin verilerini ortaya koymaktadır.

IV. SONUÇLAR

Yapay sinir ağları ve ANFIS yöntemleri birbirleri ile karşılaştırıldığında ANFIS yönteminin yapay sinir ağı yöntemine nazaran daha başarılı tahminler yapabildiği gözlemlenmiştir.

Tahmin sonuçlarına göre YSA, eğitimde 2.19 MSE ve 0.897 R değerlerini, doğrulamada 2.88 MSE ve 0.866 R değerlerini, testte ise 2.93 MSE ve 0.857 R değerlerini elde etmiştir. ANFIS yöntemi ise 0.31634 MSE ve 0.99 R değerlerini elde etmiştir.

Şekil 6'da ortaya konulan sistemlerin başarıları grafiksel olarak gösterilmektedir.



Şekil 6. Ortaya konulan sistemlerin performansları

Şekil 6'dan da anlaşılacağı üzere ANFIS yöntemi, yapay sinir ağları yöntemine göre daha az hatalı tahminler yapabilmiş ve yaptığı tahminler ise gerçek verilere oldukça yakın çıkmıştır. Bu çalışmada, deniz ölçüm şamandırasından alınan bilgiler kullanılarak rüzgar hızı tahmini yaptırılmıştır. Tahmin için YSA ve ANFIS

yöntemleri kullanılmıştır. Ortaya konulan iki sistemin başarısı karşılaştırılmış ve ANFIS yöntemi daha başarılı bulunmuştur.

KAYNAKÇA

- [1] IFREMER, <ftp://ftp.ifremer.fr/ifremer/oceansites/DATA/E1M3A/> (2017).
- [2] Poseidon System, <http://poseidon.hcmr.gr/onlinedata.php> (2017).
- [3] İ. Özsoy ve M. Fırat, "Kirişsiz döşemeli betonarme bir binada oluşan yatay deplasmanın yapay sinir ağları ile tahmini", *Dokuz Eylül Üniversitesi Mühendislik Fakültesi Fen ve Mühendislik Dergisi*, 6(1), 51-63, 2004.
- [4] E. Ç. Kandemir Mazanoğlu, "Uşak ili çevresindeki depremlerin yapay sinir ağları ile modellenmesi", *Dokuz Eylül Üniversitesi Mühendislik Fakültesi Fen ve Mühendislik Dergisi*, 19(56), 378-388, 2017.
- [5] İ. F. Öge, "Regression analysis and neural network fitting of rock mass classification systems.", *Dokuz Eylül Üniversitesi Mühendislik Fakültesi Fen ve Mühendislik Dergisi*, 20(59), 354-368, 2018.
- [6] M. A. Toçoğlu, A. Çelikten, İ. Aygün ve A. Alpçoçak, "Türkçe metinlerde duygu analizi için farklı makine öğrenmesi yöntemlerinin karşılaştırılması", *Dokuz Eylül Üniversitesi Mühendislik Fakültesi Fen ve Mühendislik Dergisi*, 21(63), 719-725, 2019.
- [7] M. R. Minaz, "Bilecik ilinin uyarlanırlı sinir bulanık çıkarım sistemi ile basınç sıcaklık ve rüzgar hızı tahmini", Bilecik: Bilecik Üniversitesi Fen Bilimleri Enstitüsü, 2011.
- [8] T. Inan, "Moving target trajectory estimation using Kalman, curve fitting and Anfis methods", *Global Journal of Information Technology*, 5(1), 25-40, 2015.
- [9] F. Castellanos ve N. James, "Average hourly wind speed forecasting with ANFIS", *11th American Conference on Wind Engineering*, San Juan, Puerto Rico, 2009.
- [10] M. A. Mohandes, T. O. Halawani, S. Rehman ve A. A. Hussain, "Support vector machines for wind speed prediction", *Renewable Energy*, 29(1), 939-947, 2004.
- [11] M. Mohandes, S. Rehman ve S. M. Rahman, "Estimation of wind speed profile using adaptive neuro-fuzzy inference system (ANFIS)", *Applied Energy*, 88(1), 4024-4032, 2011.
- [12] Pousinho, Mendes ve Catalão, "A hybrid PSO-ANFIS approach for short-term wind power prediction in Portugal", *Energy Conversion and Management*, 52(1), 397-402, 2011.
- [13] P. Ramasamy, S. S. Chandel ve A. K. Yadav, "Wind speed prediction in the mountainous region of India using an artificial neural network model", *Renewable Energy*, 80(1), 338-347, 2015.
- [14] E. Dokur, M. Kurban ve S. Ceyhan, "Görgül kip ayrışımı ve elman-jordan yapay sinir ağı tabanlı hibrit rüzgar hızı kestirimi", *International Multidisciplinary Congress of Eurasia*, Odesa, 2016.
- [15] D. Zheng, A. T. Eseye, J. Zhang ve H. Li, "Short-term wind power forecasting using a double-stage hierarchical anfis approach for energy management in microgrids", *Protection and Control of Modern Power Systems*, 2(13), 1-10, 2017.
- [16] İ. Kırbaş, "İstatistiksel metotlar ve yapay sinir ağları kullanarak kısa dönem çok adımlı rüzgar hızı tahmini", *Sakarya Üniversitesi Fen Bilimleri Enstitüsü Dergisi*, 22(1), 24-38, 2018.
- [17] T. Inan, A.F. Baba, "Building artificial neural networks to predict direction and magnitude of wind, current and wave for sailing vessels", *Global Journal of Information Technology: Emerging Technologies*, 8(2), 55-61, 2018.

- [18] I. B. Tijani, R. Akmeliawati, A. Legowo ve . A. Budiyo, "Nonlinear identification of a small scale unmanned helicopter using optimized NARX network with multiobjective differential evolution", *Engineering Applications of Artificial Intelligence*, pp. 99-115, 2014.
- [19] J.-S. Jang, "ANFIS: adaptive-network-based fuzzy inference system", *IEEE Transactions on Systems, Man, and Cybernetics*, 23(3), 665-685, 1993.